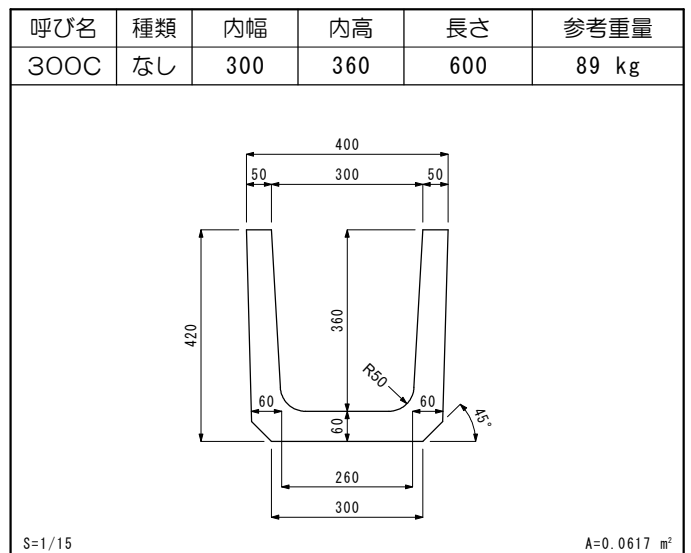
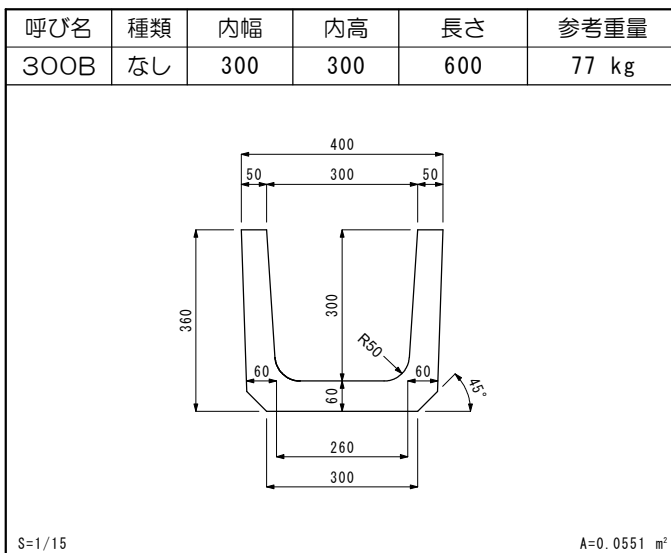
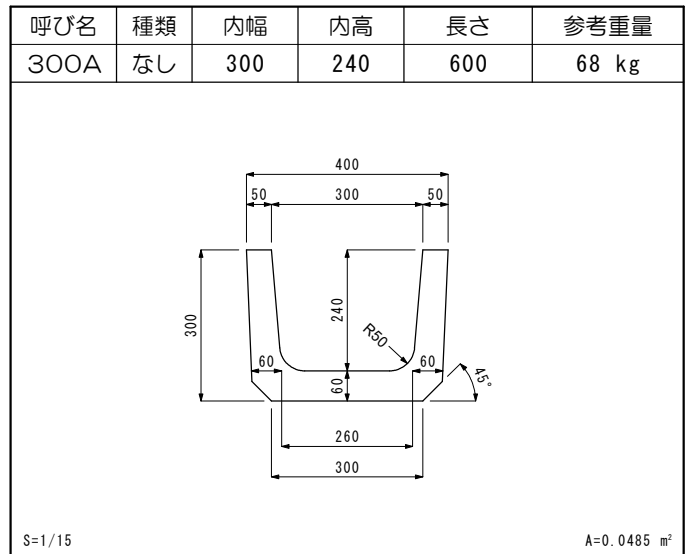
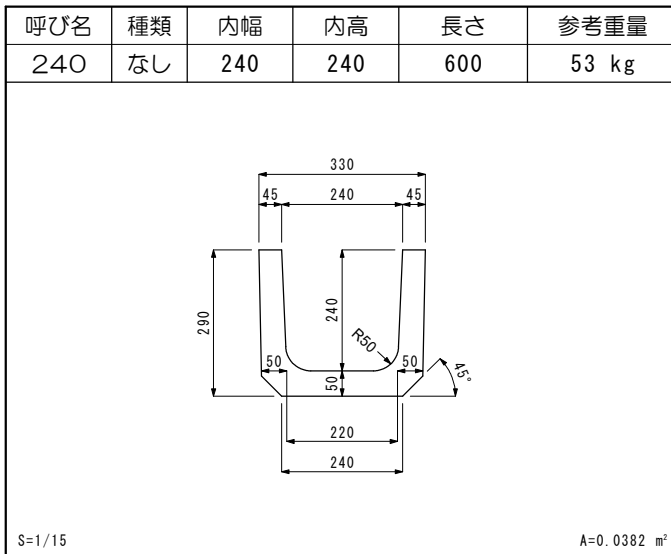
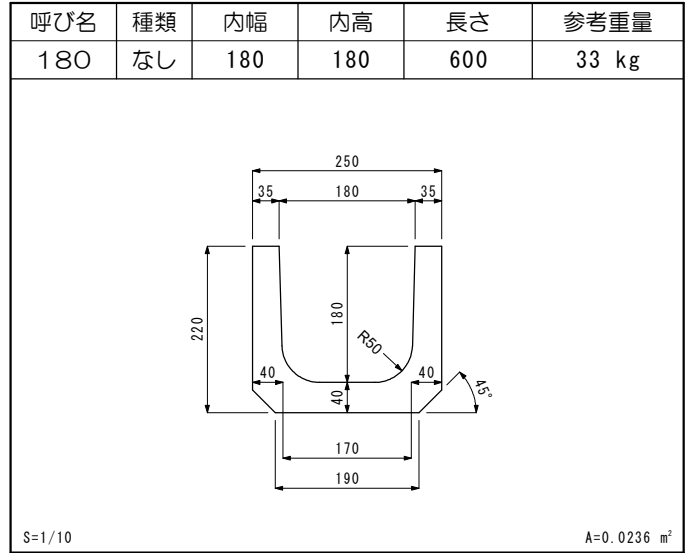
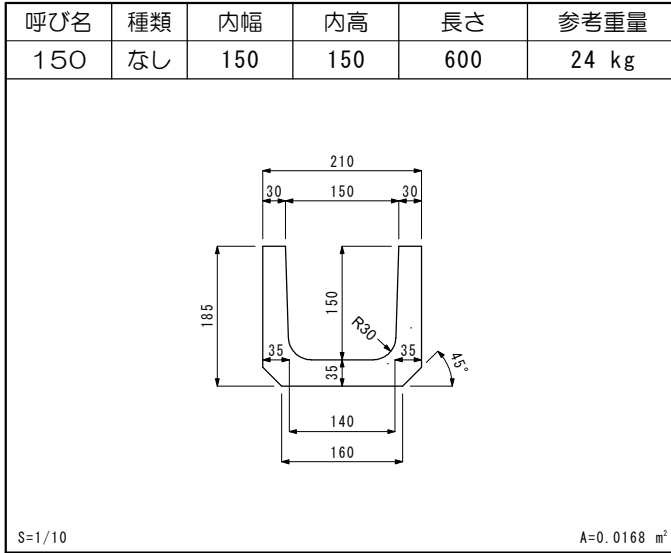


U形側溝／本体

■ふたは側溝の上部に乗せるため、路面からはみ出すことがあります。



U形側溝／本体

■ふたは側溝の上部に乗せるため、路面からはみ出すことがあります。

