

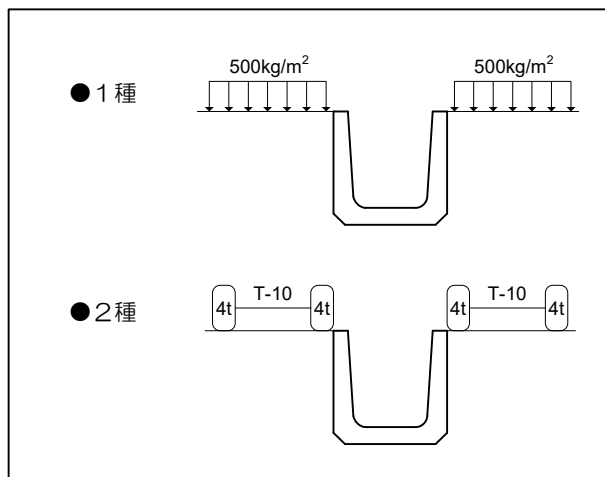
U形側溝／本体

- 「U形側溝／本体」は日本産業規格（JIS A 5372-2016 上ふた式U形側溝）に定められたふたです。
- 「U形側溝／本体 1種」は群集荷重500kg/m²に対して安全であるように設計されています。
- 「U形側溝／本体 2種」は総重量10トンの車両の縦断走行に対して安全であるように設計されています。

寸法の単位は(mm)、参考重量の単位は(kg)です。

No.	呼び名	内幅	内高	長さ	重量	区分
1	150	150	60	600	24	AB
2	180	180	180	600	33	AB
3	240	240	240	600	53	AB
4	300A	300	240	600	68	AB
5	300B	300	300	600	77	AB
6	300C	300	360	600	89	AM
7	360A	360	300	600	87	AB
8	360B	360	360	600	97	AB
9	450	450	450	600	131	AB
10	600	600	600	600	206	AB

※本体 1種、本体 2種共に形状寸法及び重量は同じです。



U形側溝／ふた

- 「U形側溝／ふた」は日本産業規格（JIS A 5372-2016 上ふた式U形側溝）に定められたふたです。
- 「U形側溝／ふた 1種」は群集荷重500kg/m²に対して安全であるように設計されています。
- 「U形側溝／ふた 2種」は総重量10トンの車両の縦断走行に対して安全であるように設計されています。

寸法の単位は(mm)、参考重量の単位は(kg)です。

No.	呼び名	種類	外幅	全厚	長さ	重量	区分
1	150	1種	210	35	600	10	AB
2		2種		90		25	
3	180	1種	250	40	600	13	AB
4		2種		90		30	
5	240	1種	330	45	600	20	AB
6		2種		100		44	
7	300	1種	400	60	600	31	AB
8		2種		100		54	
9	360	1種	460	65	600	40	AB
10		2種		100		63	
11	450	1種	560	70	600	53	AB
12		2種		120		90	
13	600	1種	740	75	600	75	AB
14		2種		150		151	

