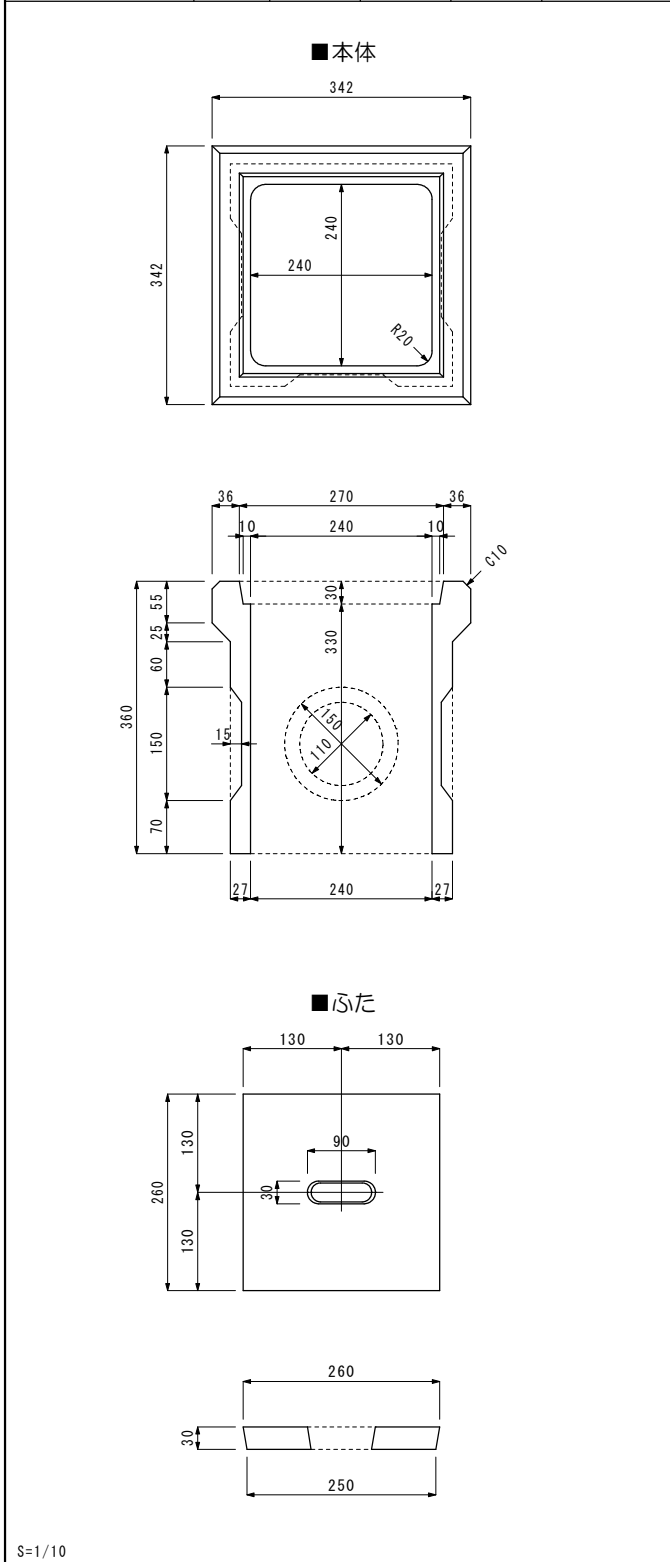
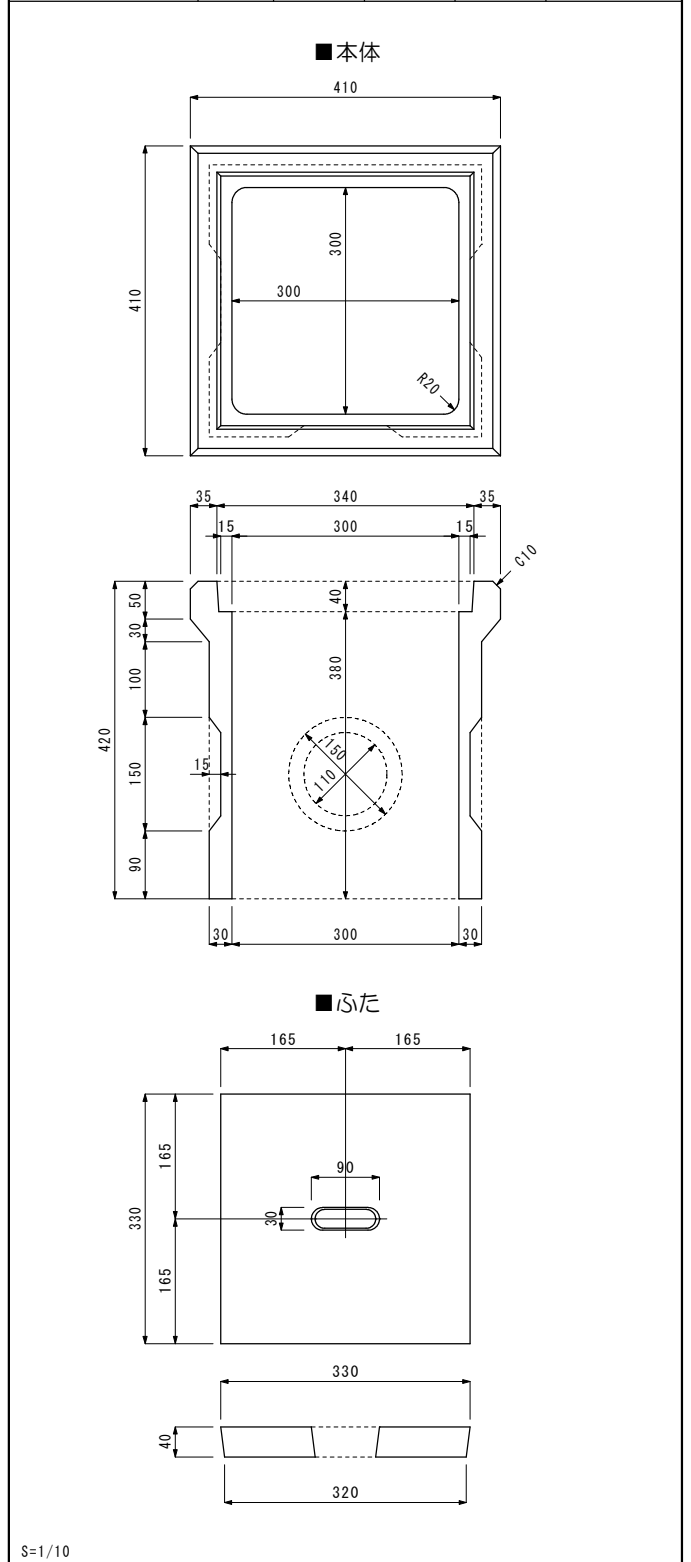


溜桝 / 本体・ふた

呼び名	区分	縦	横	高	参考重量
S240×360	本体	240	240	360	26 kg
	ふた	260	260	30	5 kg

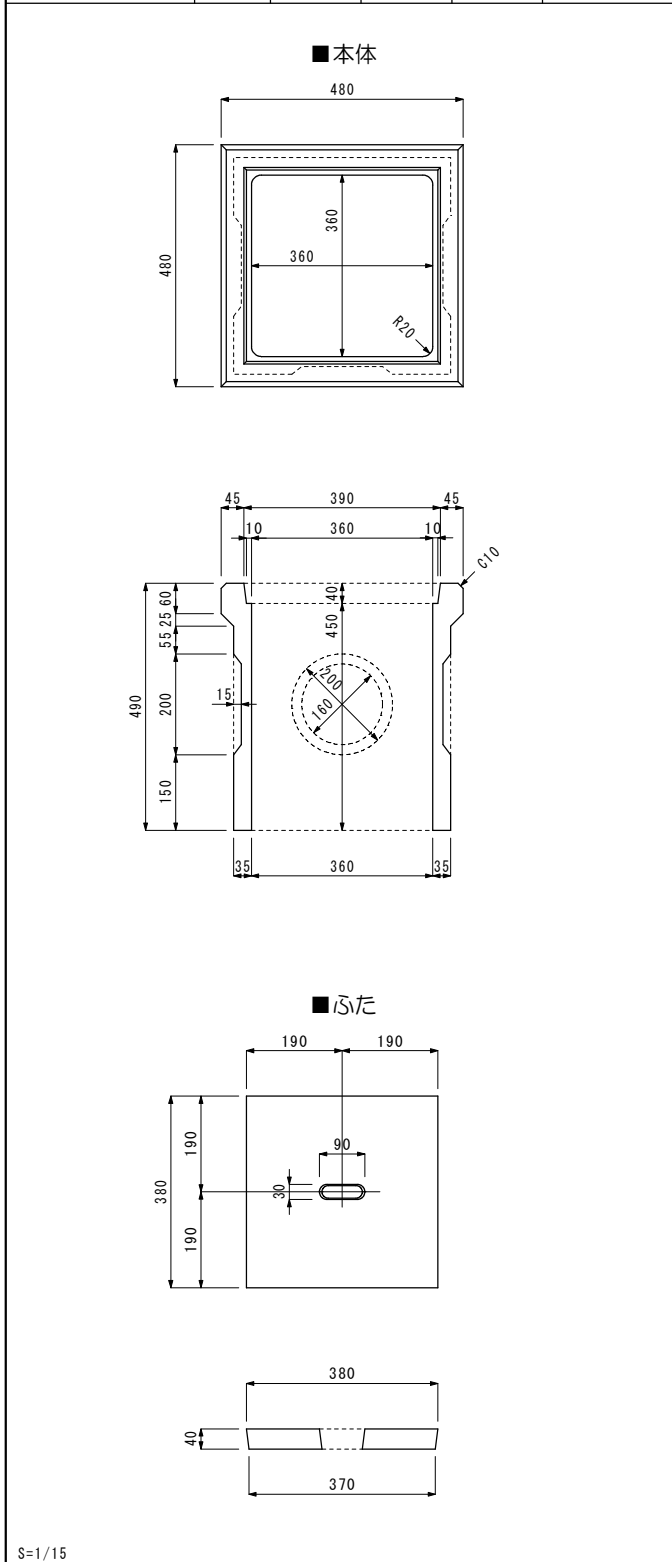


呼び名	区分	縦	横	高	参考重量
S300×420	本体	300	300	420	39 kg
	ふた	330	330	40	8 kg

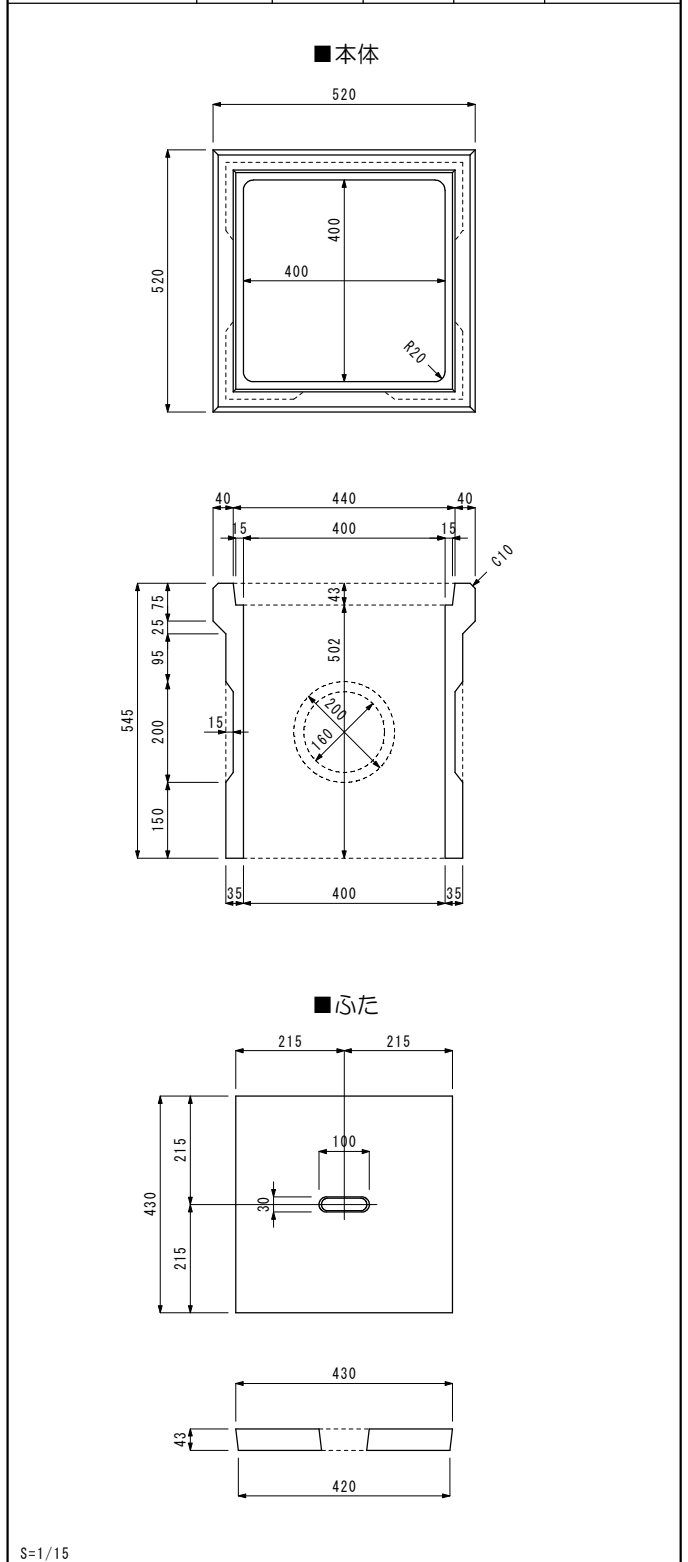


溜桝 / 本体・ふた

呼び名	区分	縦	横	高	参考重量
S360×490	本体	360	360	490	50 kg
	ふた	380	380	40	13 kg

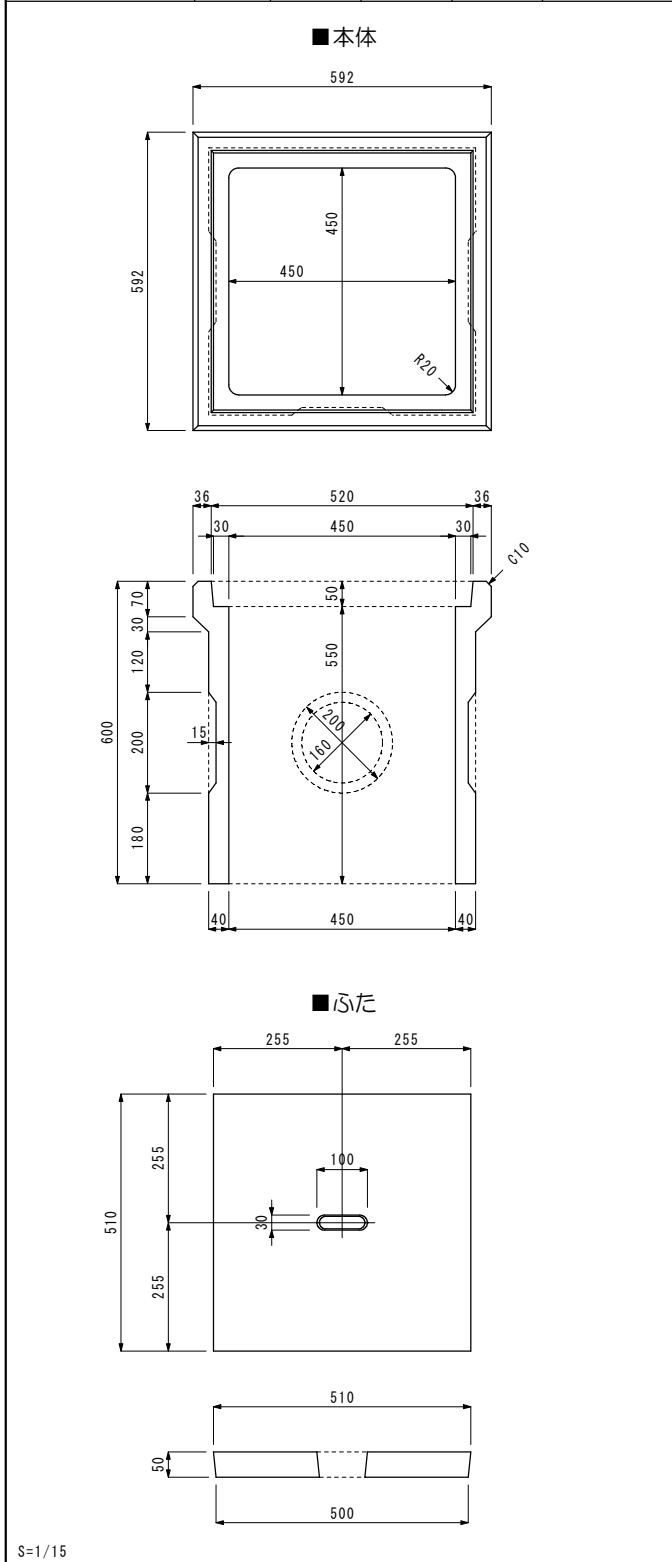


呼び名	区分	縦	横	高	参考重量
S400×545	本体	400	400	545	74 kg
	ふた	430	430	45	18 kg

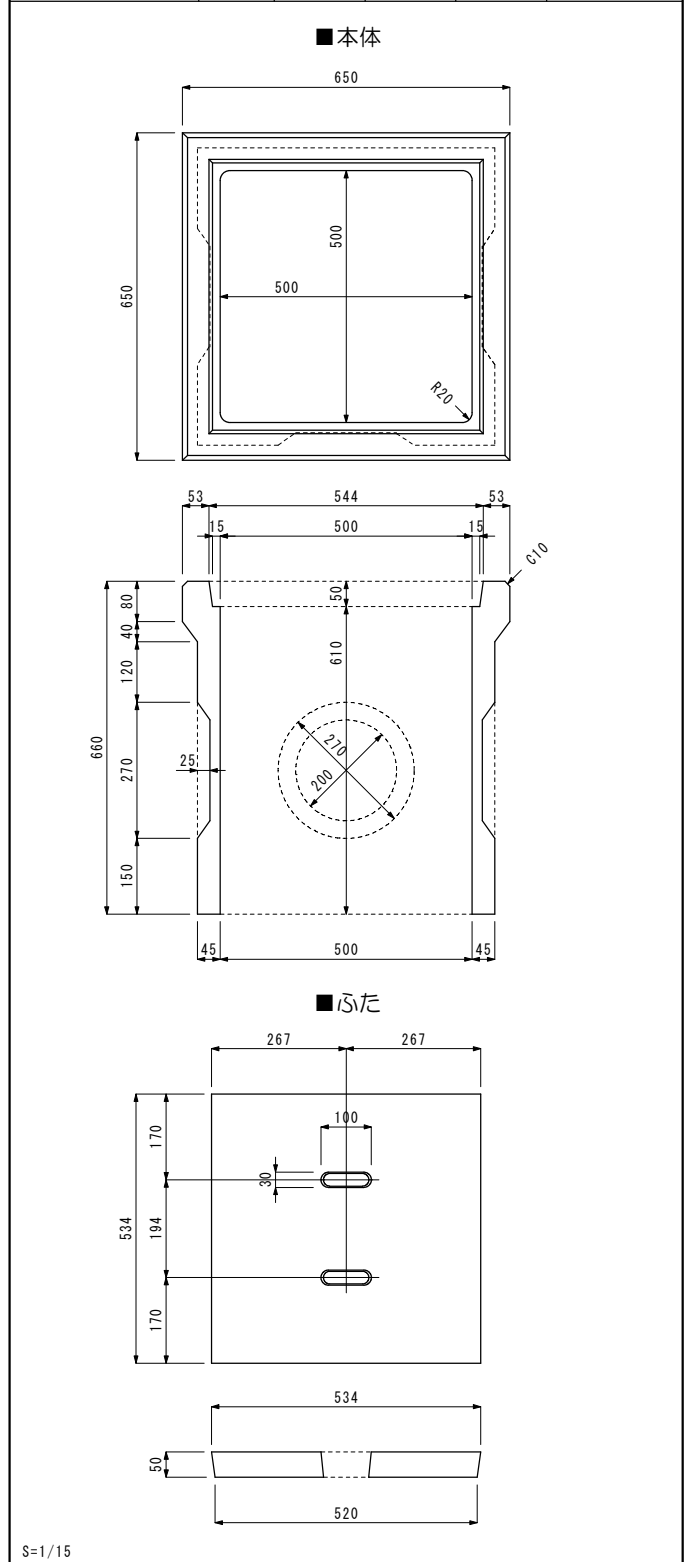


溜桝 / 本体・ふた

呼び名	区分	縦	横	高	参考重量
S450×600	本体	450	450	600	105 kg
	ふた	510	510	50	24 kg



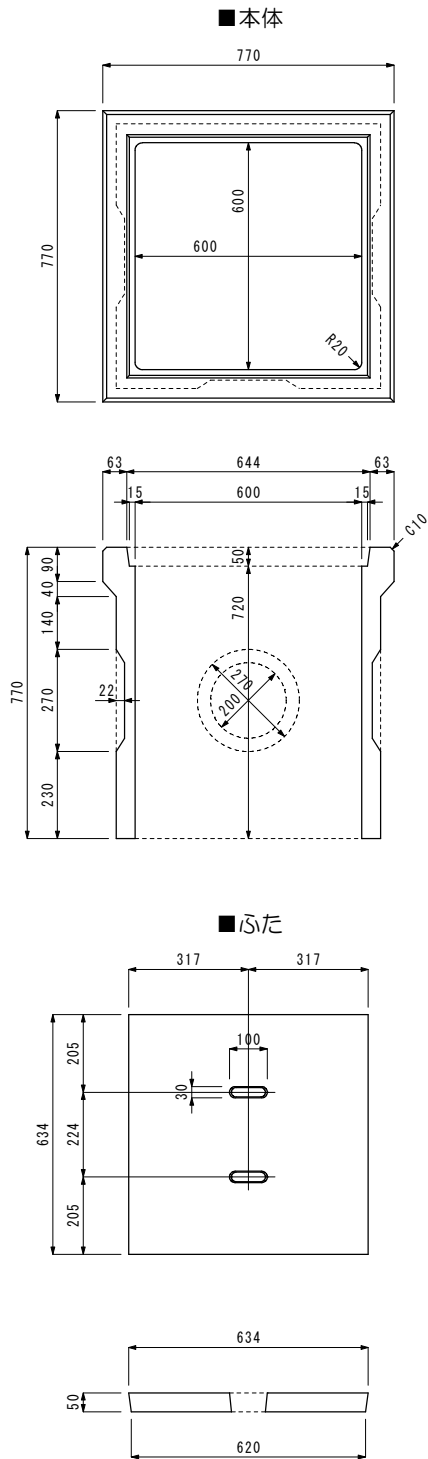
呼び名	区分	縦	横	高	参考重量
S500×660	本体	500	500	660	132 kg
	ふた	534	534	50	30 kg



溜桝 / 本体・ふた

呼び名	区分	縦	横	高	参考重量
S600×770	本体	600	600	770	236 kg
	ふた	634	634	50	47 kg

呼び名	区分	縦	横	高	参考重量
	本体				
	ふた				



改良柵／本体

呼び名	区分	縦	横	高	参考重量
S240×300	本体	240	240	300	24 kg

S=1/15

呼び名	区分	縦	横	高	参考重量
S300×300	本体	300	300	300	29 kg

S=1/15

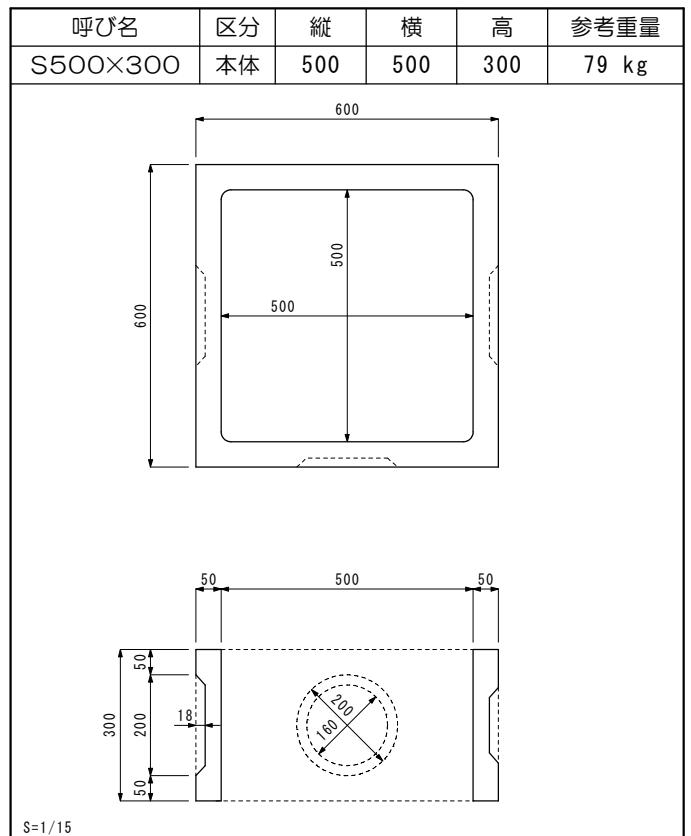
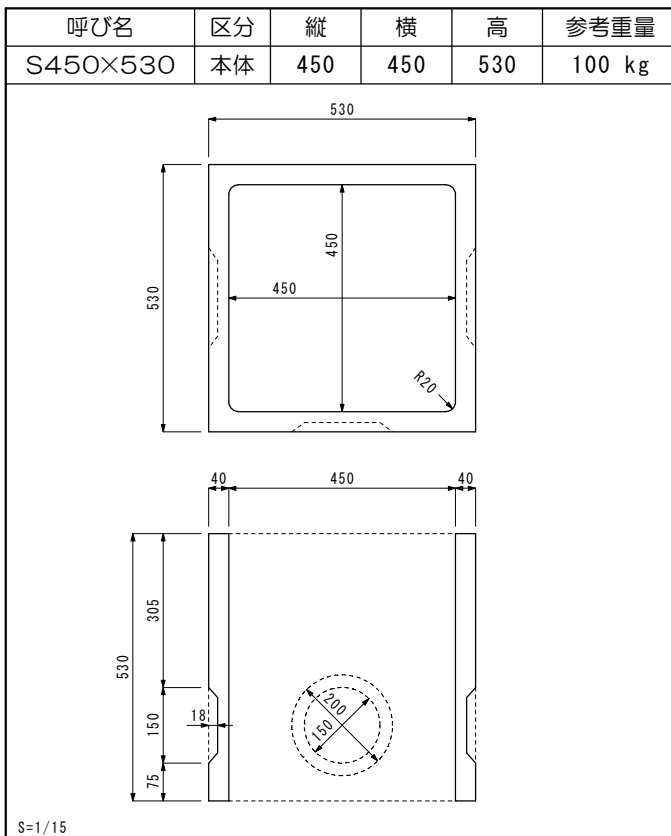
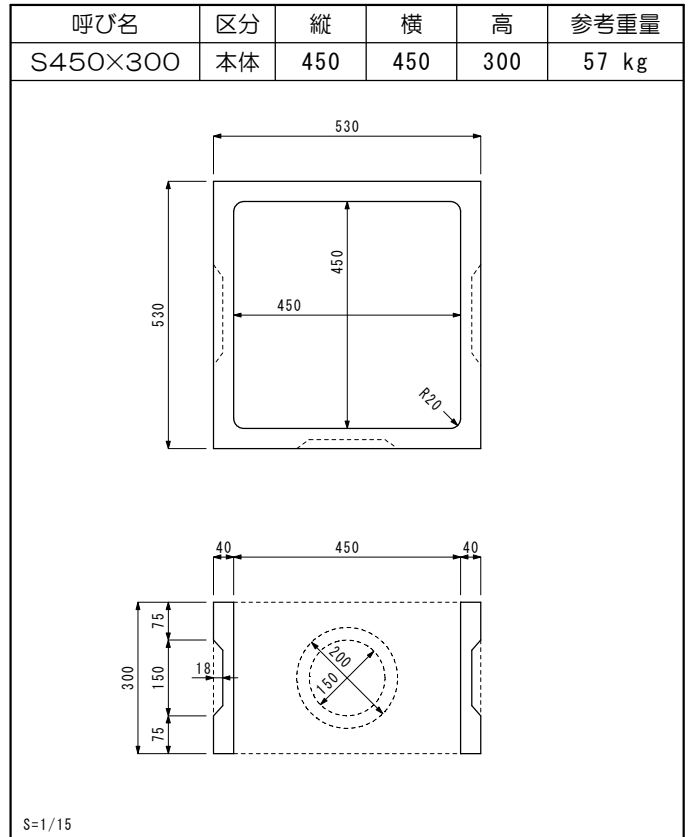
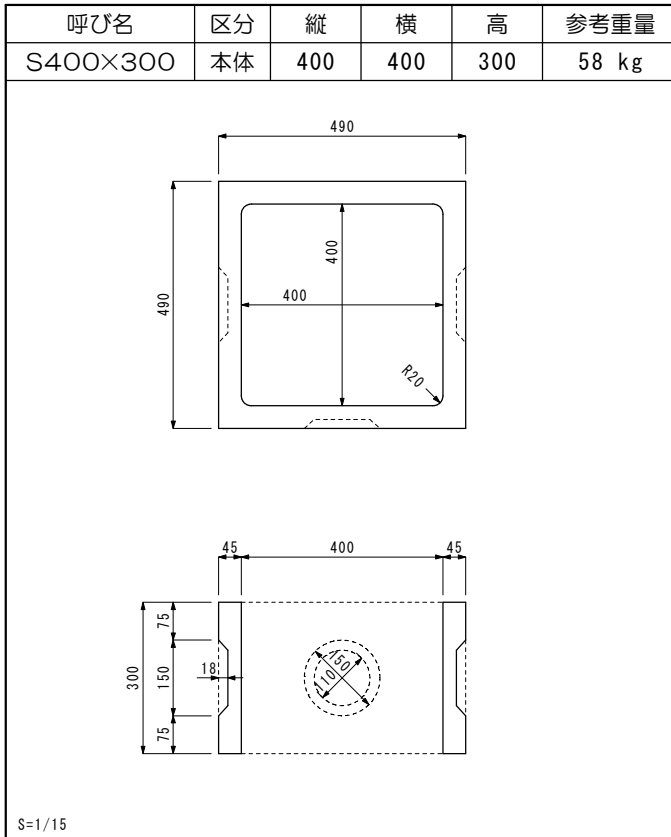
呼び名	区分	縦	横	高	参考重量
S300×400	本体	300	300	400	38 kg

S=1/15

呼び名	区分	縦	横	高	参考重量
S360×300	本体	360	360	300	53 kg

S=1/15

改良柵／本体



改良柵／本体

呼び名	区分	縦	横	高	参考重量
S600×300	本体	600	600	300	94 kg

S=1/20

呼び名	区分	縦	横	高	参考重量
S600×600	本体	600	600	600	187 kg

S=1/20

呼び名	区分	縦	横	高	参考重量

S=1/20