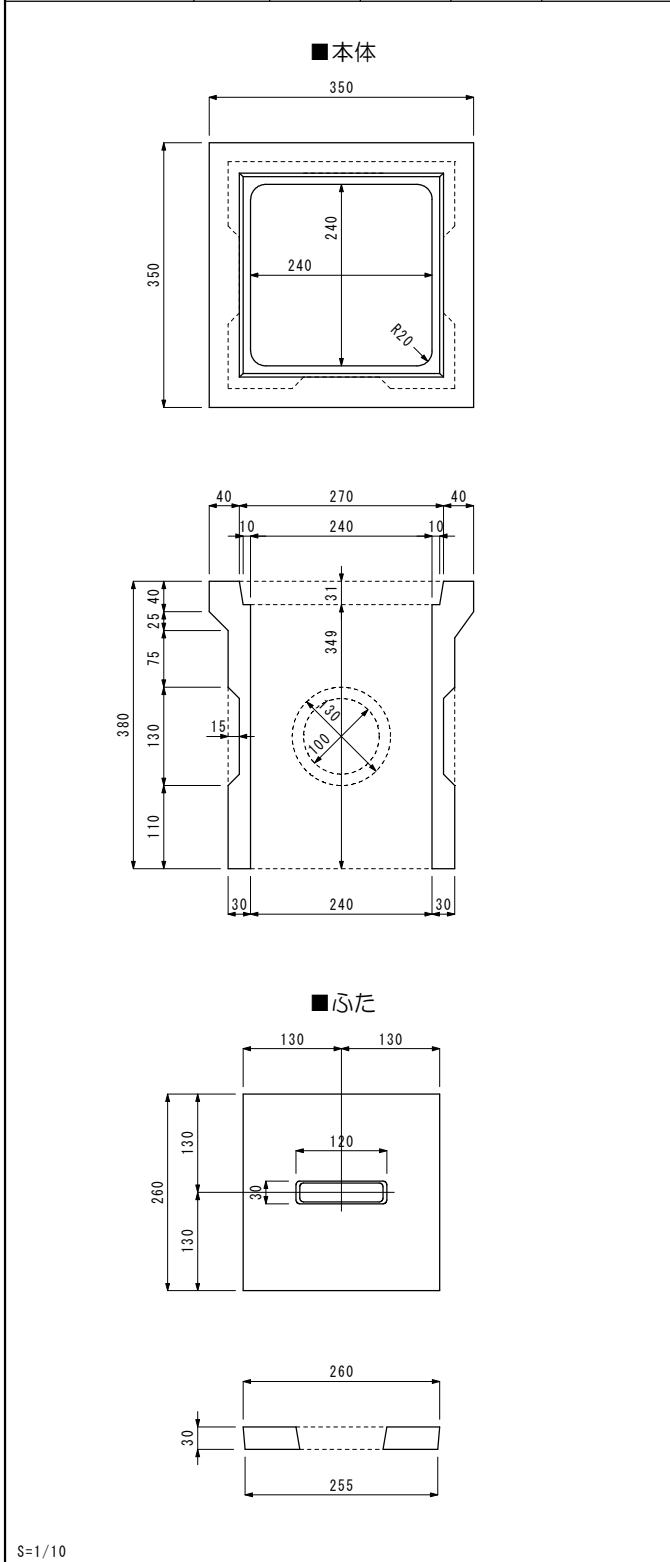
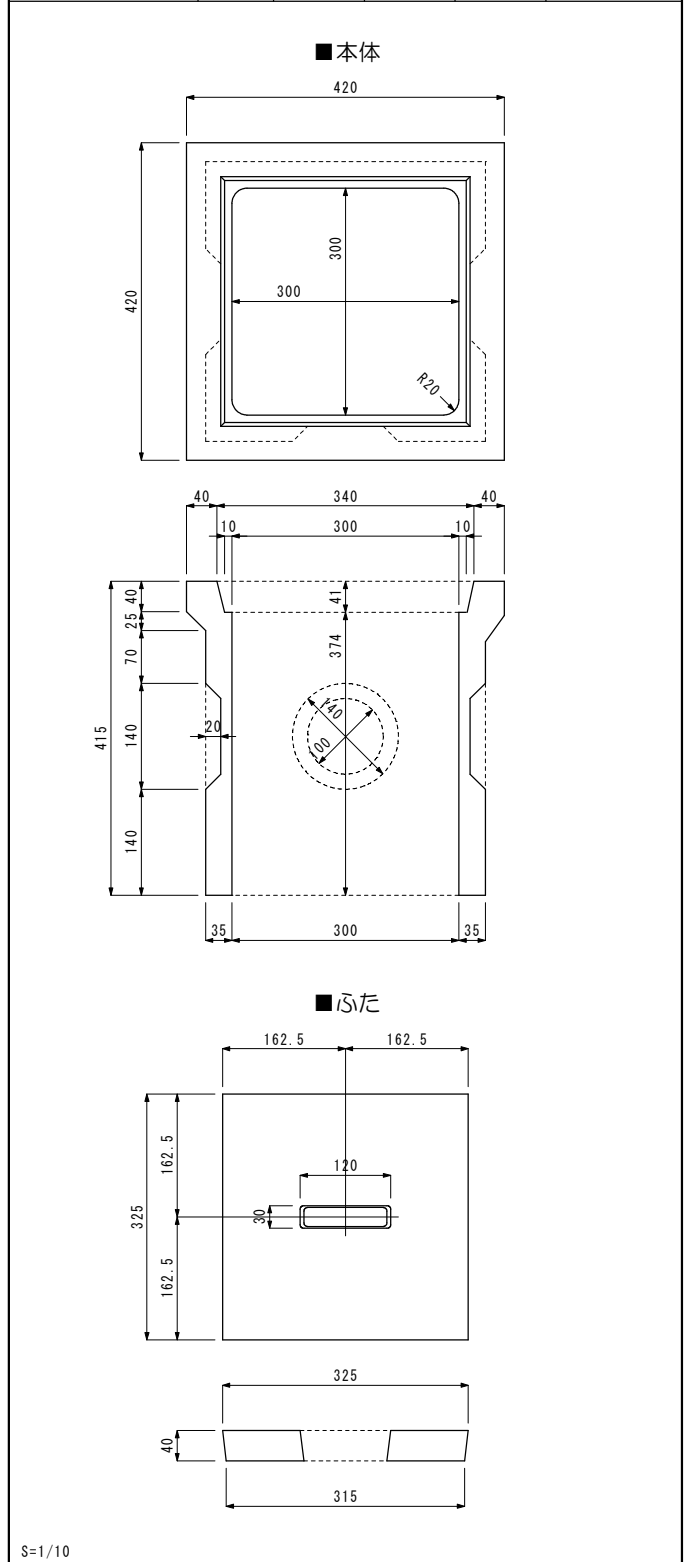


溜桝 / 本体・ふた

呼び名	区分	縦	横	高	参考重量
N240×380	本体	240	240	380	24 kg
	ふた	260	260	30	3 kg

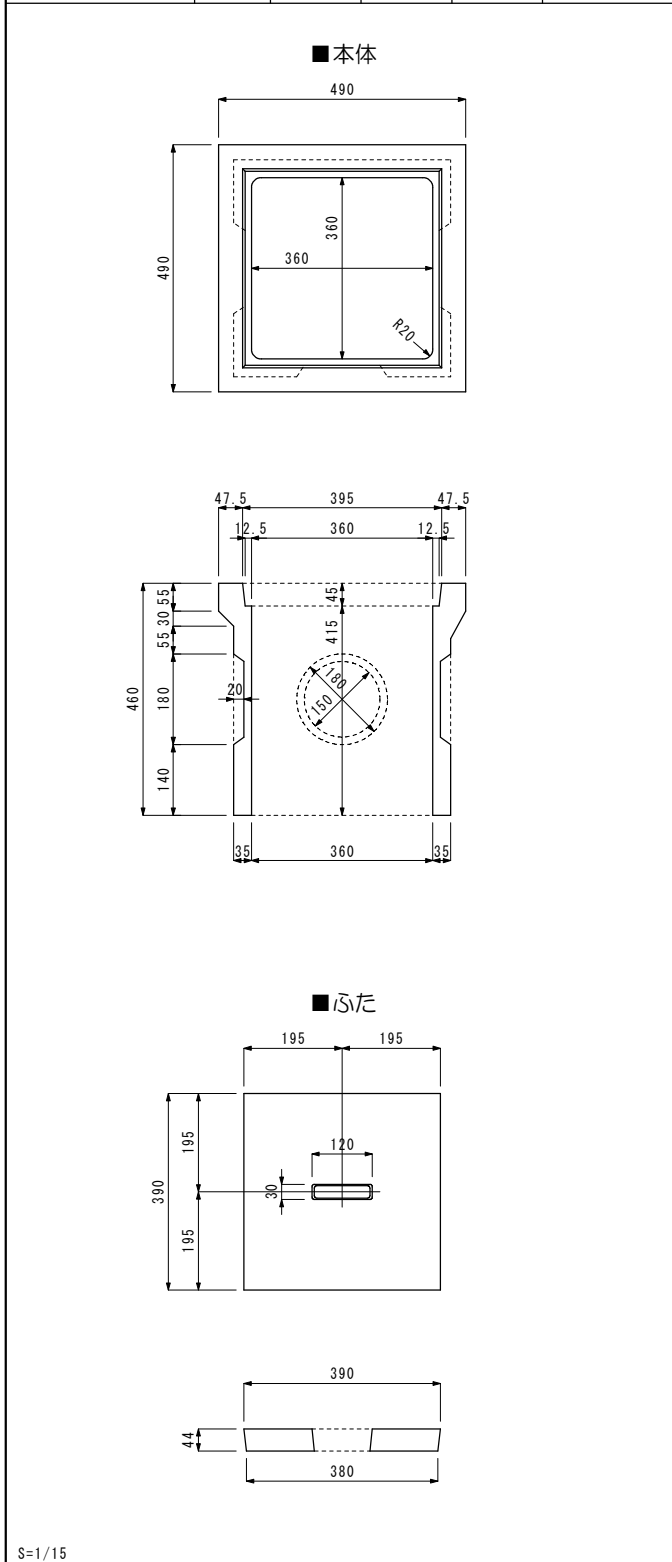


呼び名	区分	縦	横	高	参考重量
N300×415	本体	300	300	415	46 kg
	ふた	325	325	40	7 kg

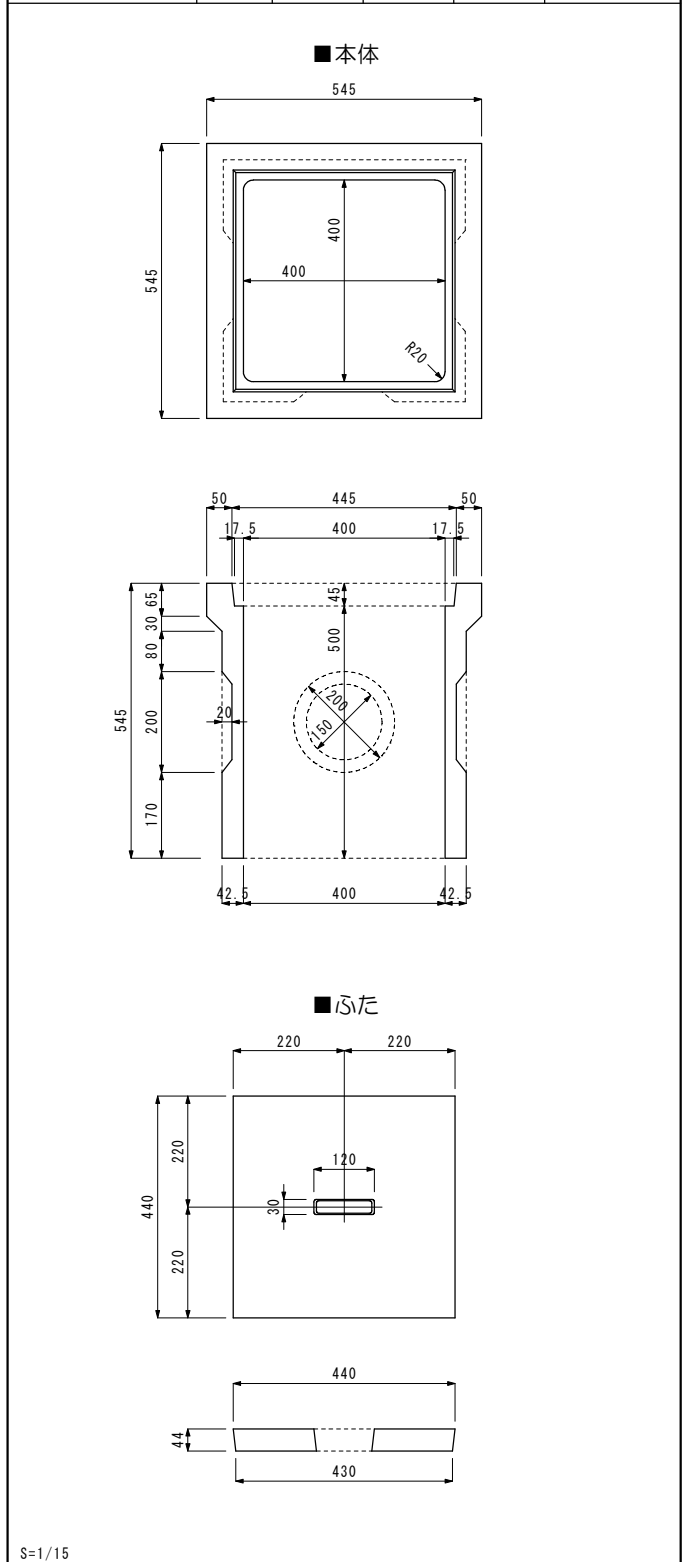


溜桧 / 本体・ふた

呼び名	区分	縦	横	高	参考重量
N360×460	本体	360	360	460	66 kg
	ふた	390	390	44	13 kg

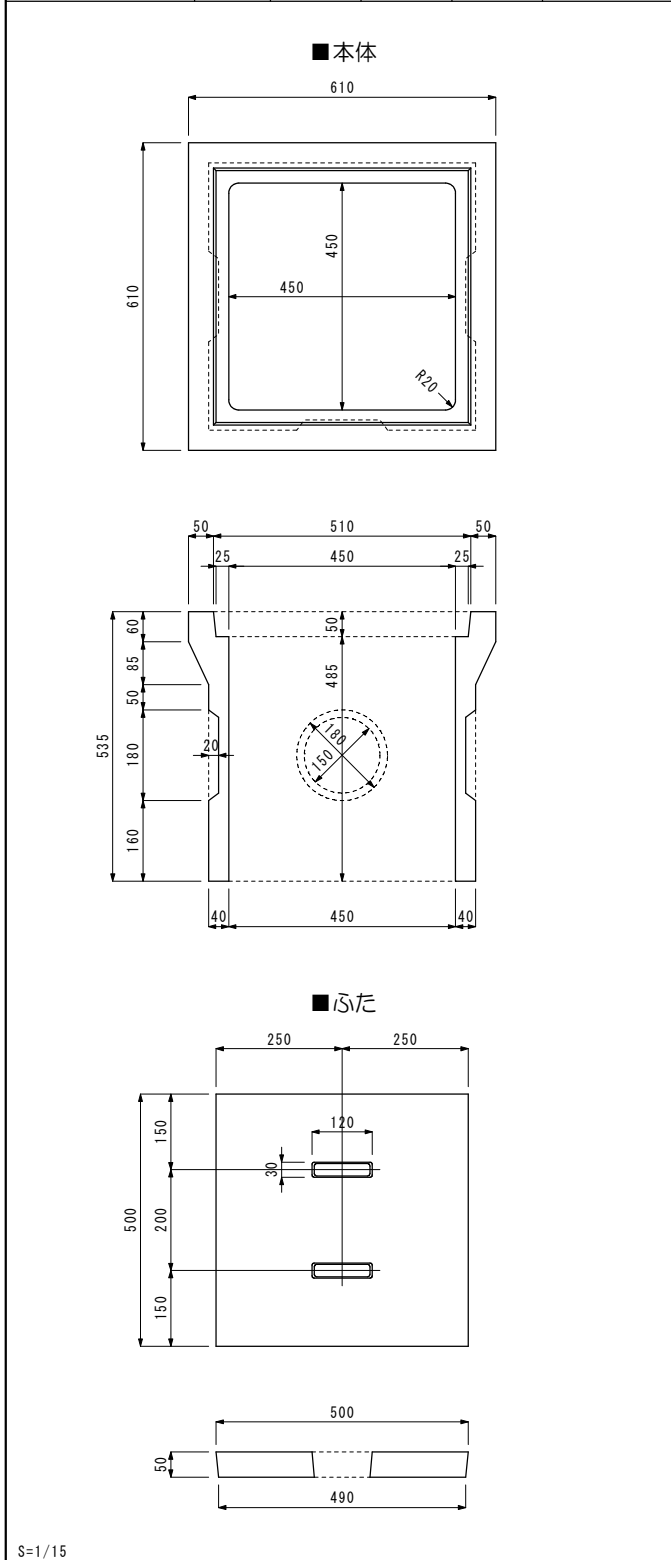


呼び名	区分	縦	横	高	参考重量
N400×545	本体	400	400	545	91 kg
	ふた	440	440	44	19 kg

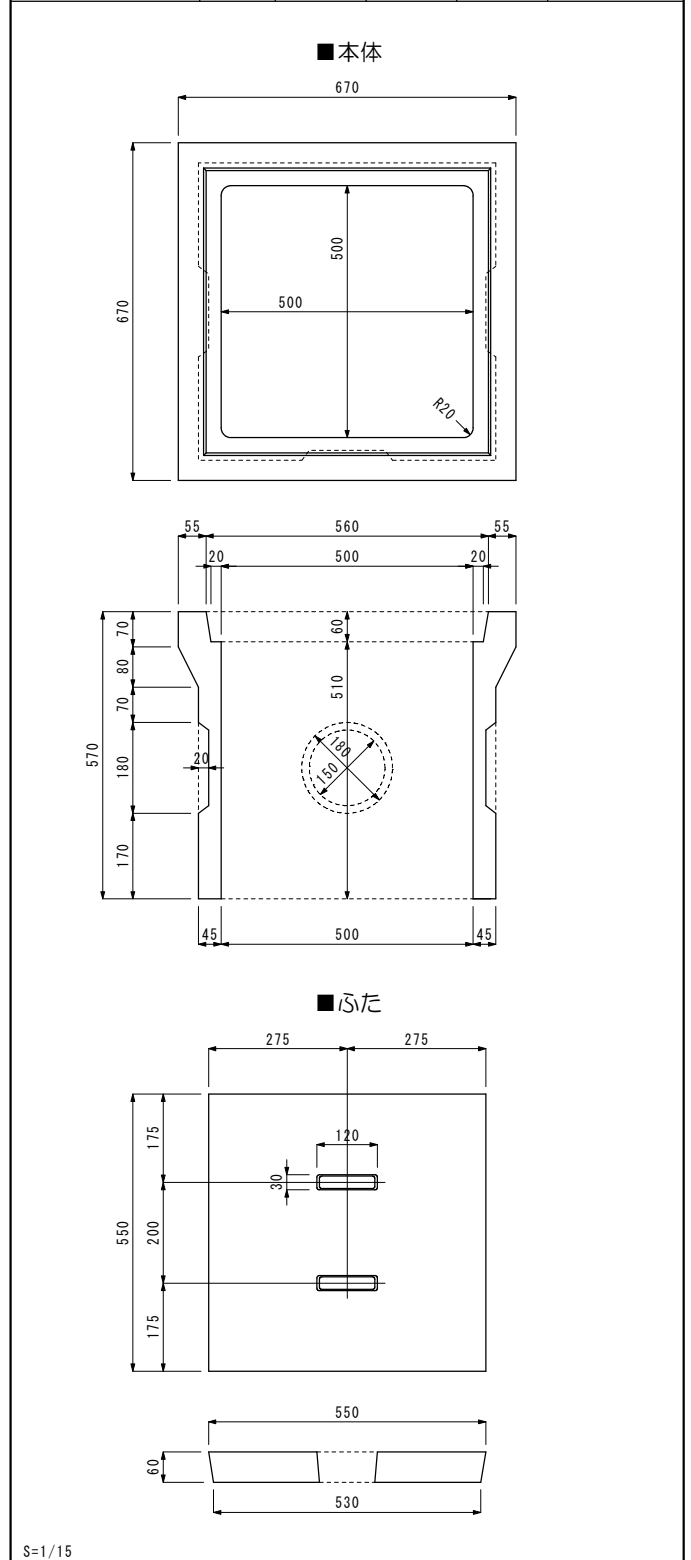


溜桝 / 本体・ふた

呼び名	区分	縦	横	高	参考重量
N450×535	本体	450	450	535	113 kg
	ふた	500	500	50	29 kg



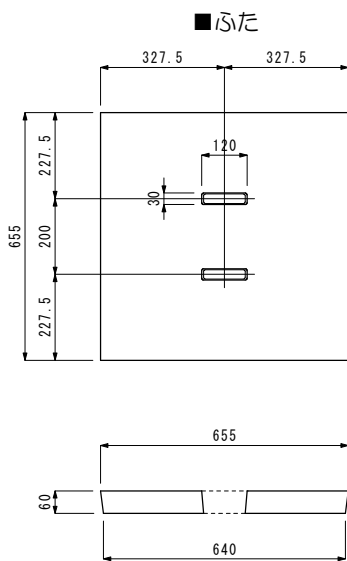
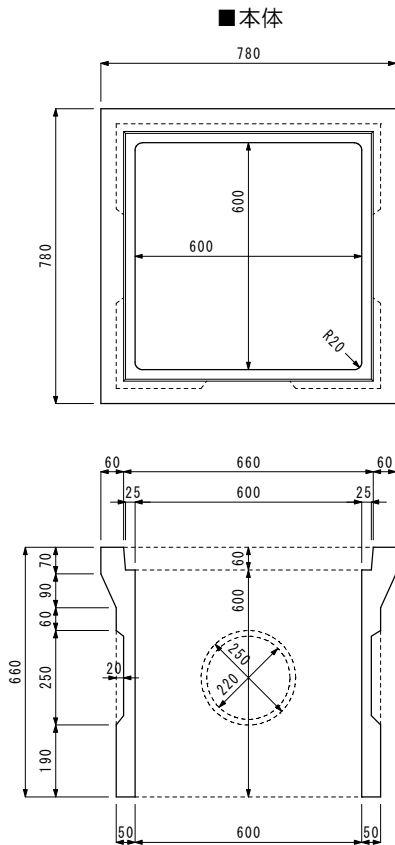
呼び名	区分	縦	横	高	参考重量
N500×570	本体	500	500	570	132 kg
	ふた	550	550	60	36 kg



溜桝 / 本体・ふた

呼び名	区分	縦	横	高	参考重量
N600×660	本体	600	600	660	184 kg
	ふた	655	655	60	61 kg

呼び名	区分	縦	横	高	参考重量
	本体				
	ふた				



改良柵／本体

呼び名	区分	縦	横	高	参考重量
N240×300	本体	240	240	300	31 kg

S=1/15

呼び名	区分	縦	横	高	参考重量
N300×300	本体	300	300	300	38 kg

S=1/15

呼び名	区分	縦	横	高	参考重量
N360×300	本体	360	360	300	44 kg

S=1/15

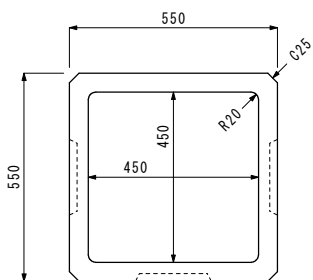
呼び名	区分	縦	横	高	参考重量
N400×300	本体	400	400	300	49 kg

S=1/15

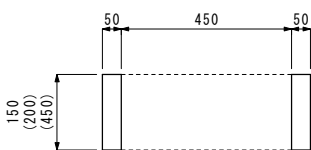
改良柵／本体

呼び名	区分	縦	横	高	参考重量
N450×150	本体	400	400	150	35 kg
N450×200	本体	400	400	200	45 kg
N450×300	本体	400	400	300	69 kg
N450×450	本体	400	400	450	104 kg

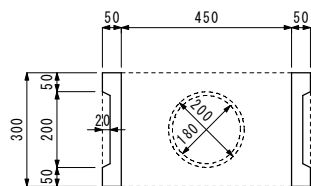
■平面図は各呼び名とも同じです



- N450×150
- N450×200
- N450×450



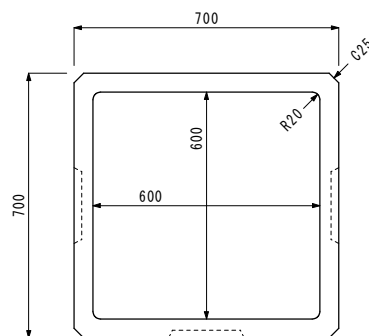
- N450×300



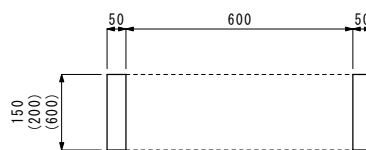
S=1/20

呼び名	区分	縦	横	高	参考重量
N600×150	本体	600	600	150	45 kg
N600×200	本体	600	600	200	60 kg
N600×300	本体	600	600	300	90 kg
N600×600	本体	600	600	600	180 kg

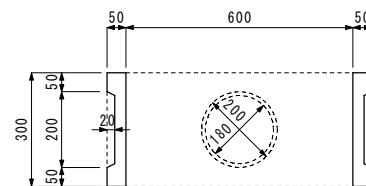
■平面図は各呼び名とも同じです



- N600×150
- N600×200
- N600×600

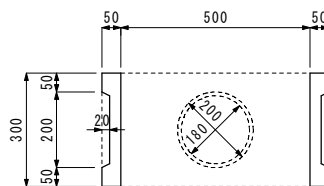
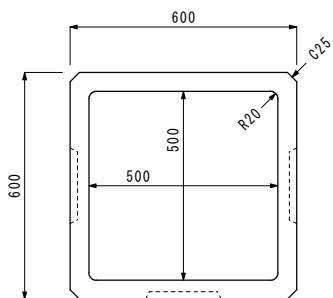


- N600×300



S=1/20

呼び名	区分	縦	横	高	参考重量
N500×300	本体	500	500	300	75 kg



S=1/20