

水路／本体

呼び名	内幅	内高	長さ	参考重量
200A	200	200	2000	135 kg

S=1/10 A=0.0296 m²

呼び名	内幅	内高	長さ	参考重量
200B	200	300	2000	175 kg

S=1/10 A=0.0377 m²

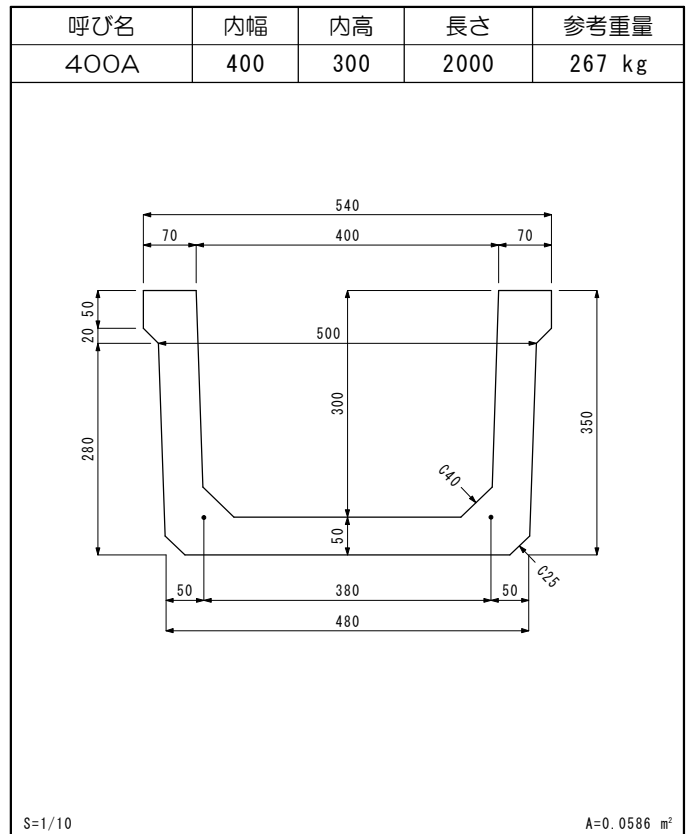
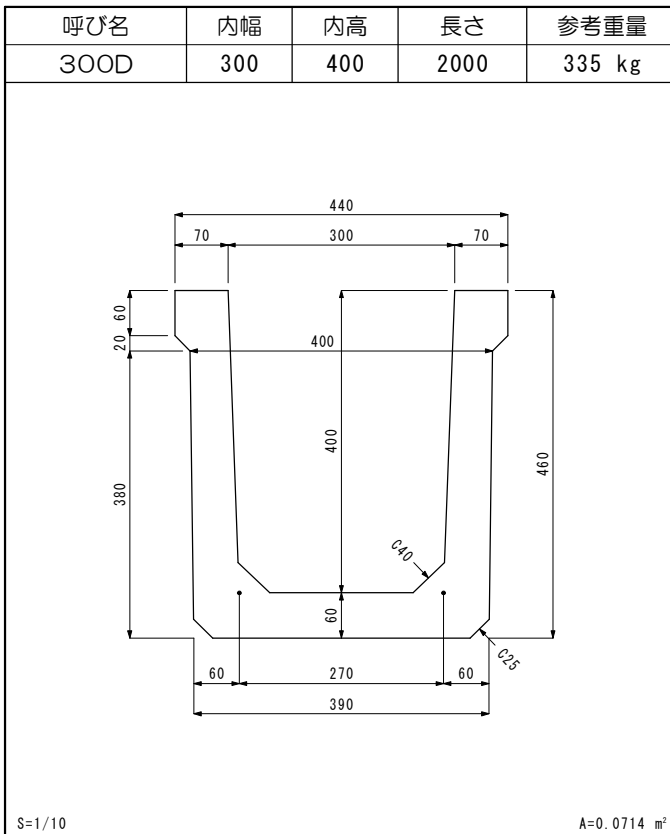
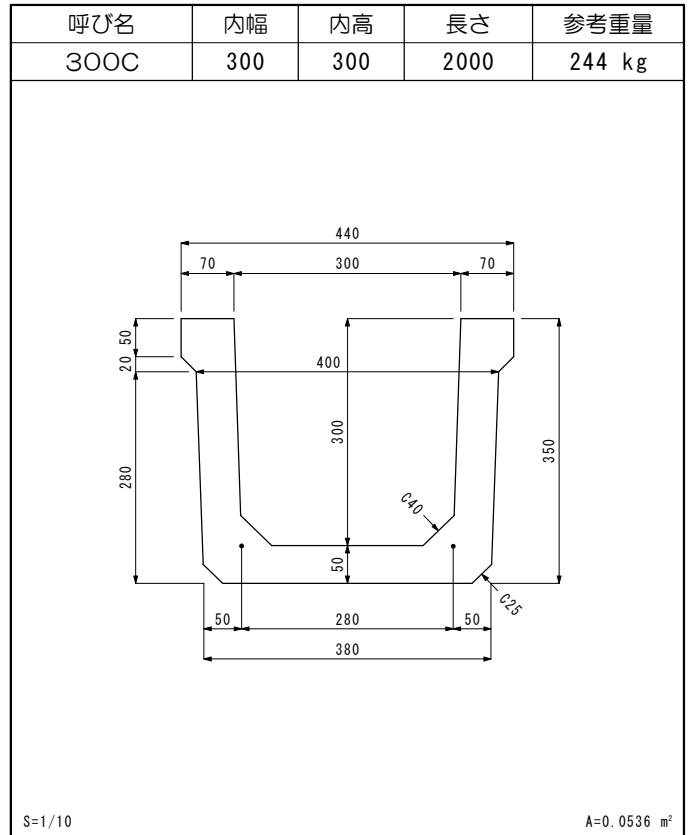
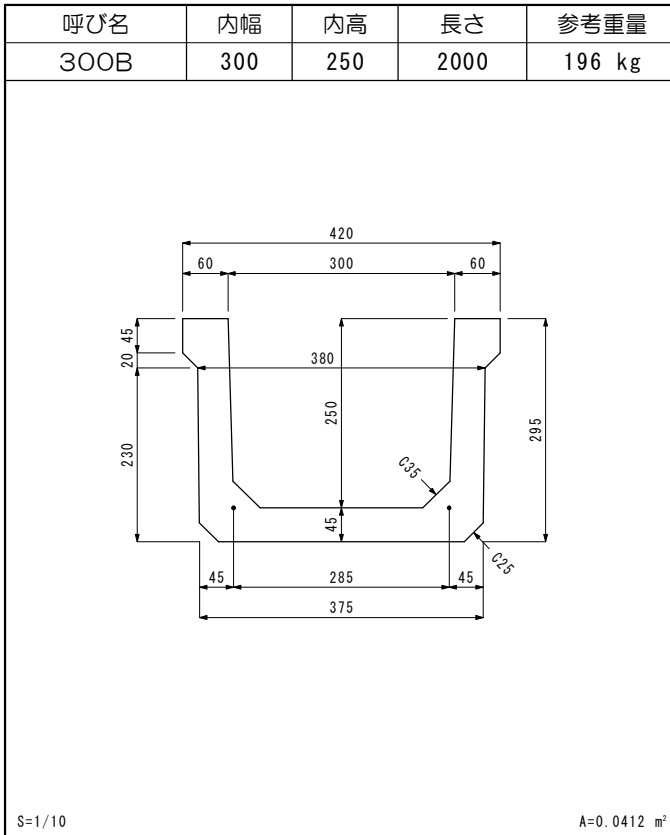
呼び名	内幅	内高	長さ	参考重量
250	250	250	2000	182 kg

S=1/10 A=0.0388 m²

呼び名	内幅	内高	長さ	参考重量
300A	300	200	2000	154 kg

S=1/10 A=0.0336 m²

水路／本体



水路／本体

呼び名	内幅	内高	長さ	参考重量
400B	400	350	2000	321 kg

S=1/15 A=0.0703 m²

呼び名	内幅	内高	長さ	参考重量
400C	400	400	2000	377 kg

S=1/15 A=0.0832 m²

呼び名	内幅	内高	長さ	参考重量
400D	400	450	2000	445 kg

S=1/15 A=0.0981 m²

呼び名	内幅	内高	長さ	参考重量
450A	450	400	2000	391 kg

S=1/15 A=0.0860 m²

水路／本体

呼び名	内幅	内高	長さ	参考重量
450B	450	450	2000	460 kg

S=1/15 A=0.1011 m²

呼び名	内幅	内高	長さ	参考重量
500A	500	400	2000	406 kg

S=1/15 A=0.0897 m²

呼び名	内幅	内高	長さ	参考重量
500B	500	450	2000	475 kg

S=1/15 A=0.1042 m²

呼び名	内幅	内高	長さ	参考重量
500C	500	500	2000	578 kg

S=1/15 A=0.1299 m²

水路／本体

呼び名	内幅	内高	長さ	参考重量
600A	600	400	2000	445 kg

S=1/20 A=0.0962 m²

呼び名	内幅	内高	長さ	参考重量
600B	600	500	2000	579 kg

S=1/20 A=0.1272 m²

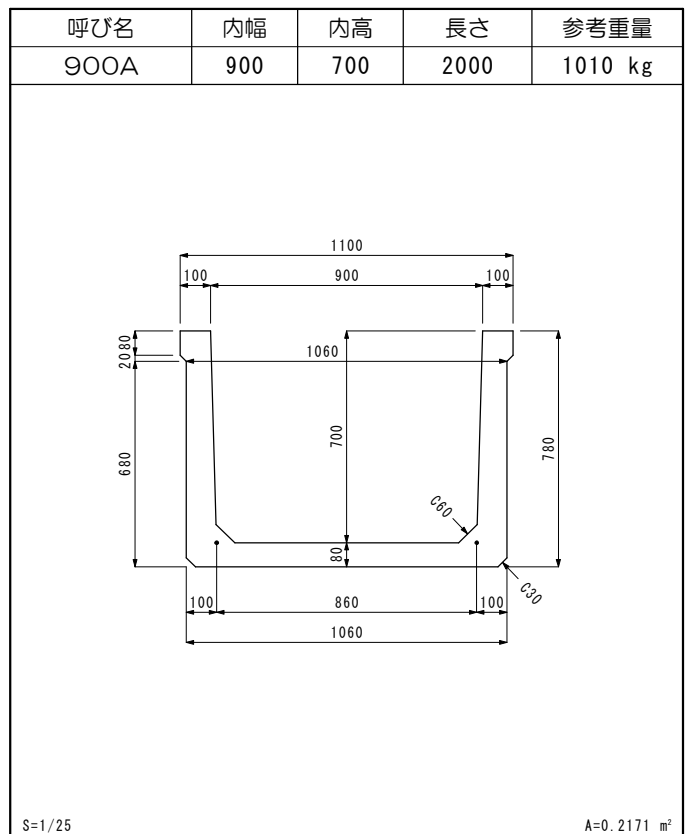
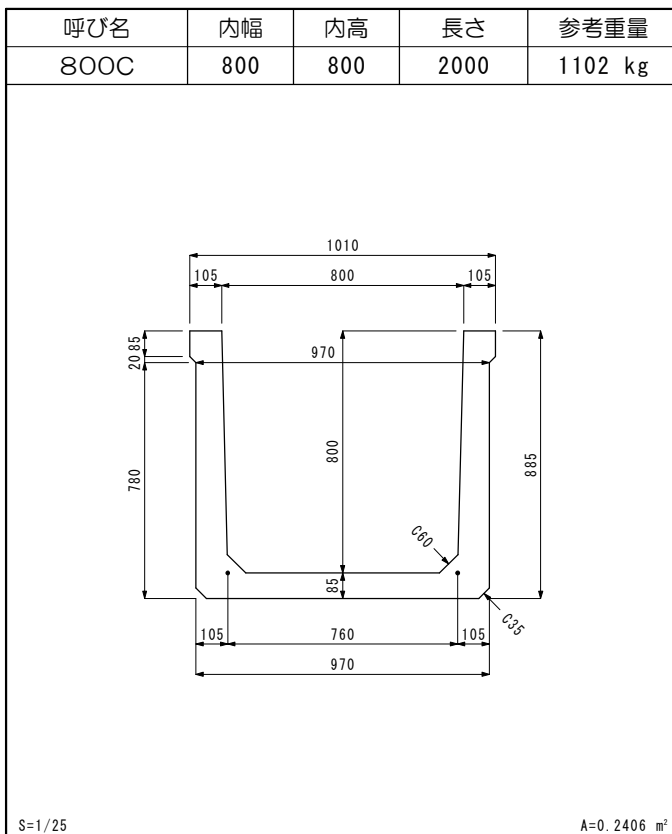
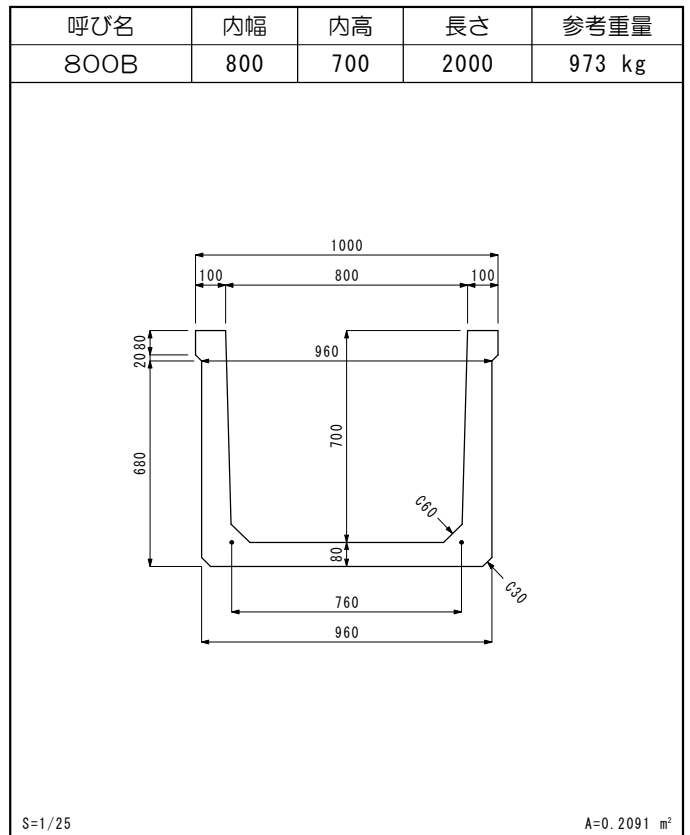
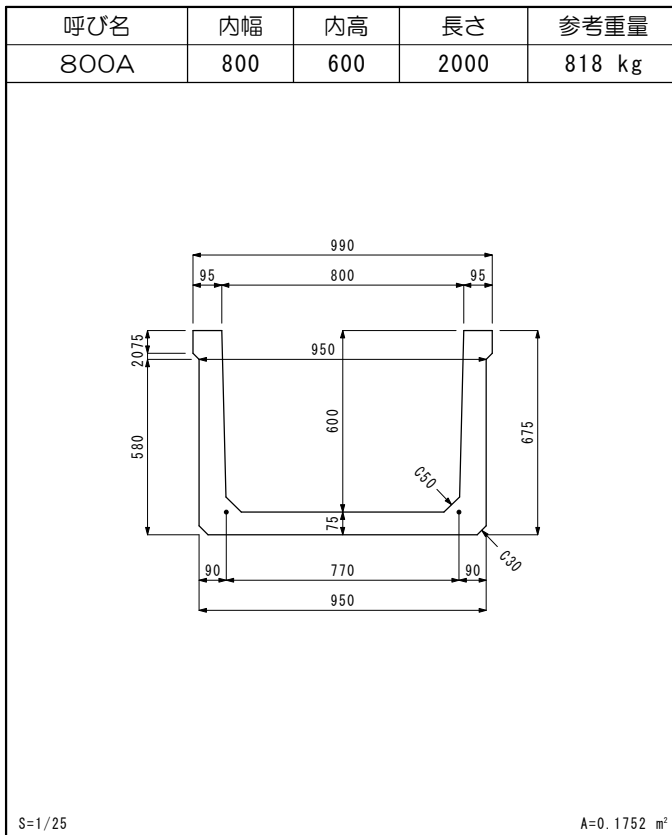
呼び名	内幅	内高	長さ	参考重量
600C	600	600	2000	748 kg

S=1/20 A=0.1602 m²

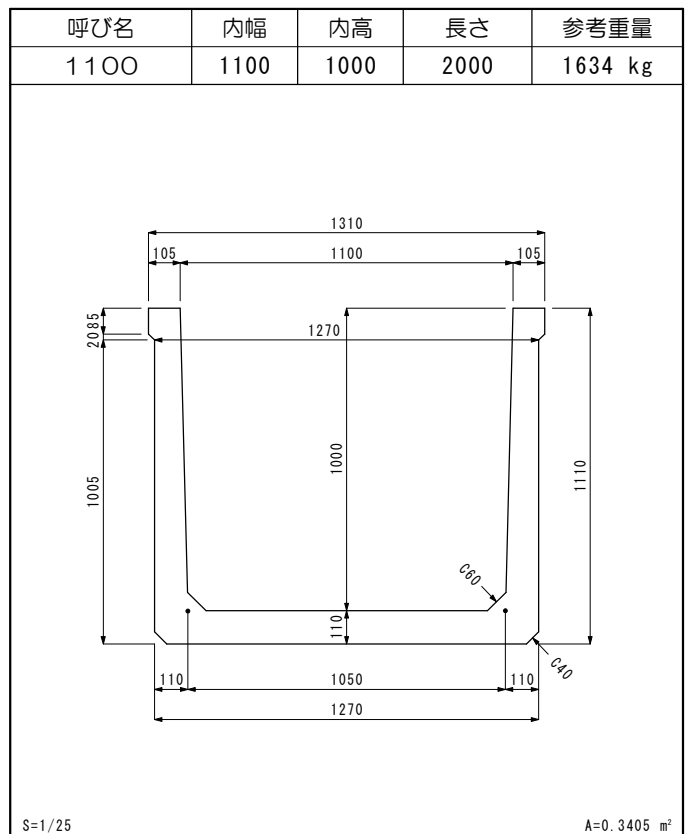
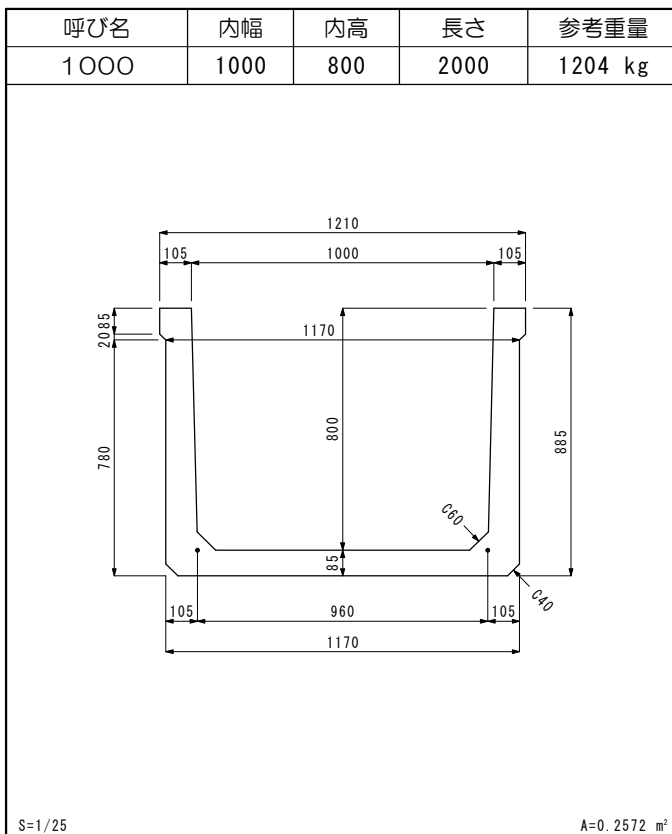
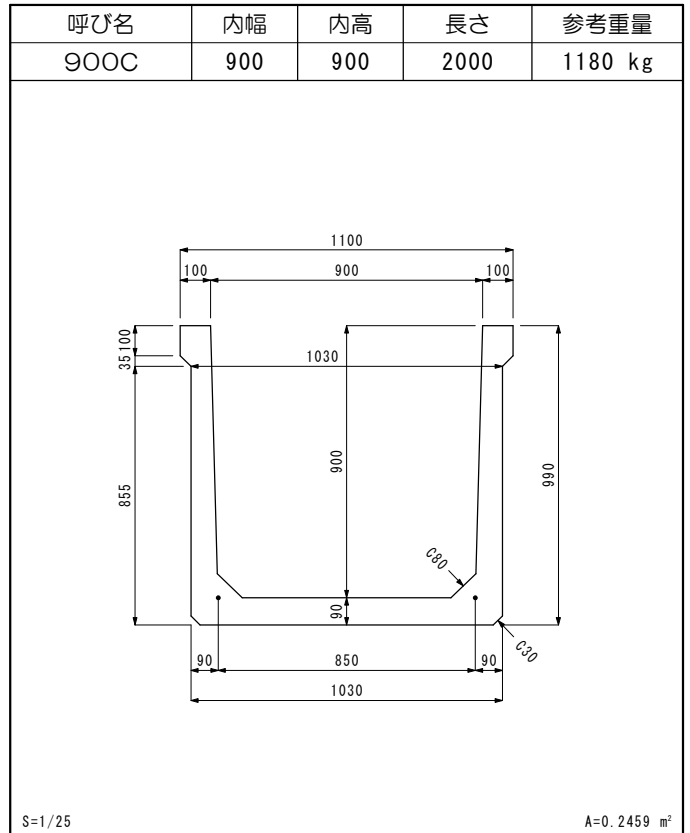
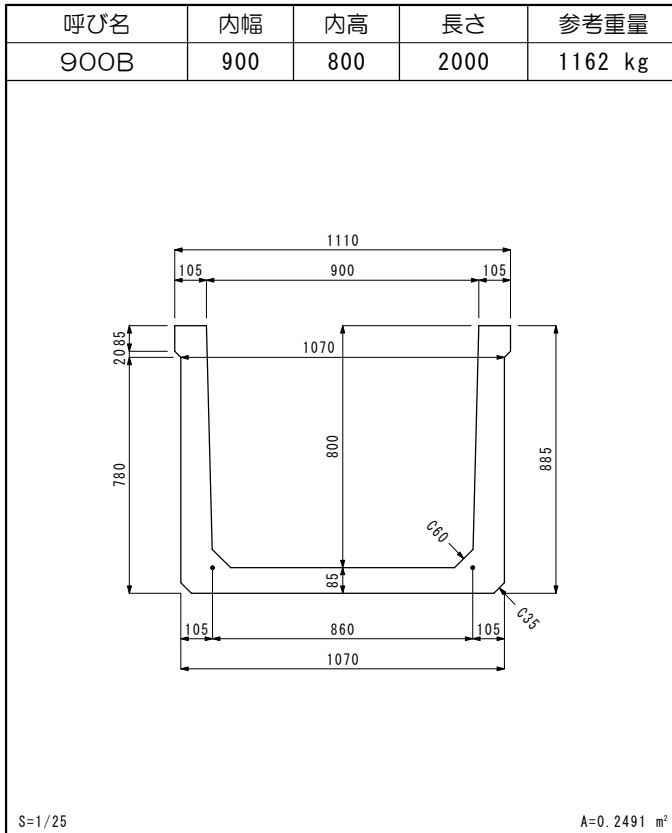
呼び名	内幅	内高	長さ	参考重量
700	700	600	2000	783 kg

S=1/20 A=0.1677 m²

水路／本体



水路／本体



水路／本体

