

L形側溝(ロング)に安全性をプラス!

これからの反射板付きL形側溝(ロング)の

# エルプラス

が安全をかたちにしました。



標準型



斜切り型



排水型




乗入れ型



- 進行車両に対して最も効果的な角度で取り付けであり、反射光は注意を促す黄色ですから違和感ありません。
- 対向車に対しても道路幅を知らせることができるように、もう1枚の反射板を対向して取り付けることもできます。ただし、受注生産仕様です。



- 車道から歩道または歩道から車道に乗り入れる車両に対して両面黄色の高輝度な反射光が安全運転を強く意識させます。
- この反射板は路面から約13mm飛び出していますが、約25t~30tの耐圧強度がありますので耐摩耗性だけでなく耐候性・耐薬品性にも優れています。

 ABE CON INDUSTRIES, LTD. 安全をかたちに……

## 阿部コンクリート(株)

本社・工場

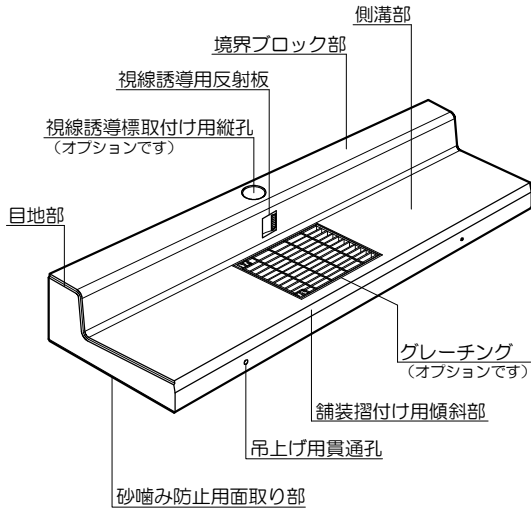
〒999-7601 山形県鶴岡市藤島字西細杖1 1 0

TEL:0235(64)2170 FAX:0235(64)2521

<http://www.abecon.co.jp>



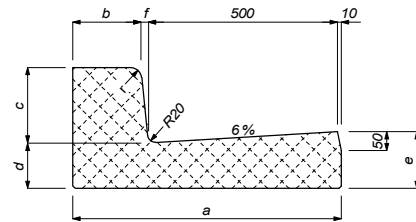
各部の名称



標準断面

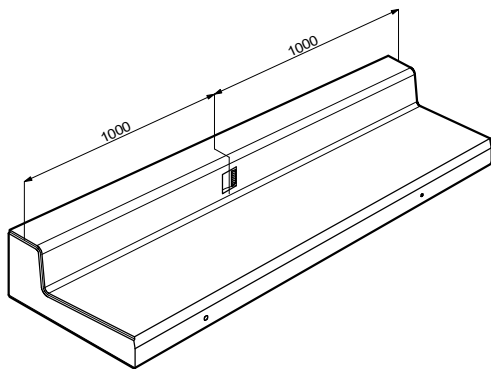
呼び名	a	b	c	d	e	f	r
500AA	675	150	150	120	150	15	20
500AB				170	200		
500AC				220	250		
500BA	710	180	200	120	150	20	30
500BB				170	200		
500BC				220	250		
500CA	715	180	250	120	150	25	30
500CB				170	200		
500CC				220	250		

中央部

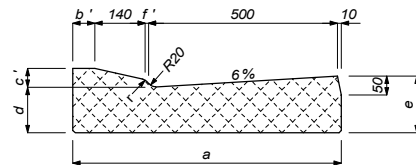


種類	呼び名	重量(kg)	呼び名	重量(kg)	呼び名	重量(kg)
標準	500AA	527	500BA	614	500CA	664
	500AB	686	500BB	781	500CB	832
	500AC	845	500BC	948	500CC	1000

乗入れ部

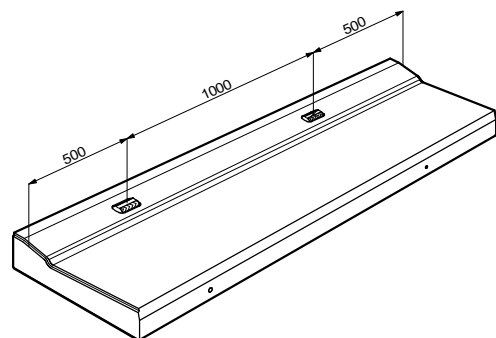
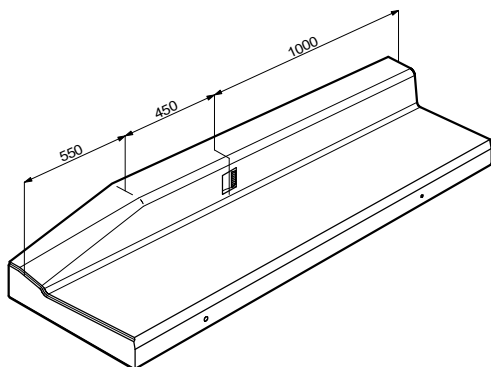


呼び名	a	b'	c'	d	e	f'	r
500AA	675	23	50	120	150	2	20
500AB				170	200		
500AC				220	250		
500BA	710	58	50	120	150	2	30
500BB				170	200		
500BC				220	250		
500CA	715	63	50	120	150	2	30
500CB				170	200		
500CC				220	250		



種類	呼び名	重量(kg)	呼び名	重量(kg)	呼び名	重量(kg)
左上り 右上り	500AA	516	500BA	595	500CA	632
	500AB	675	500BB	762	500CB	800
	500AC	834	500BC	929	500CC	968

種類	呼び名	重量(kg)	呼び名	重量(kg)	呼び名	重量(kg)
乗入れ	500AA	445	500BA	472	500CA	477
	500AB	604	500BB	639	500CB	645
	500AC	763	500BC	806	500CC	813



(イラストは「右上り」です)