

エコノミー側溝(防音) / 本体 (可変勾配)

■製品のスリム化、軽量化を図った「防音側溝」です。設計荷重はT-25 (Hタイプ) です。

呼び名	内幅	内高	長さ	参考重量
250×250	250	250	1998	263 kg
S=1/15 (可変勾配側溝の場合は、底に長さ600mmの凹部が2箇所あります) 凹部ボリューム 0.0025 m ³				
A=0.0548 m ²				

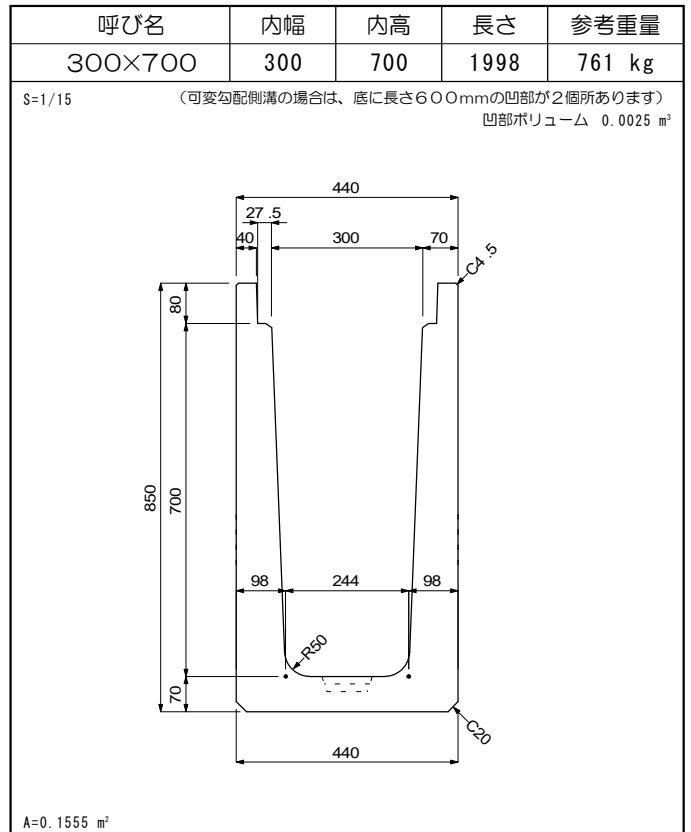
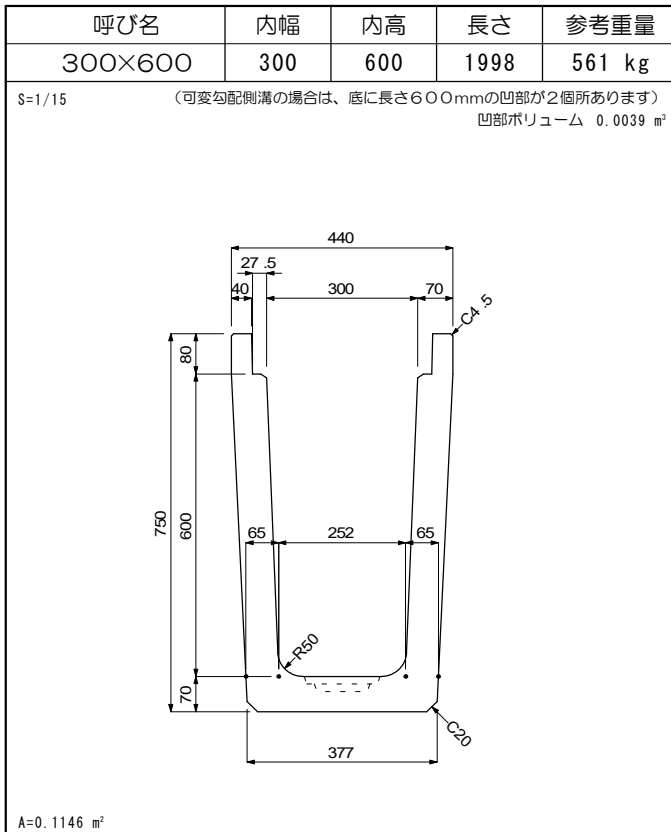
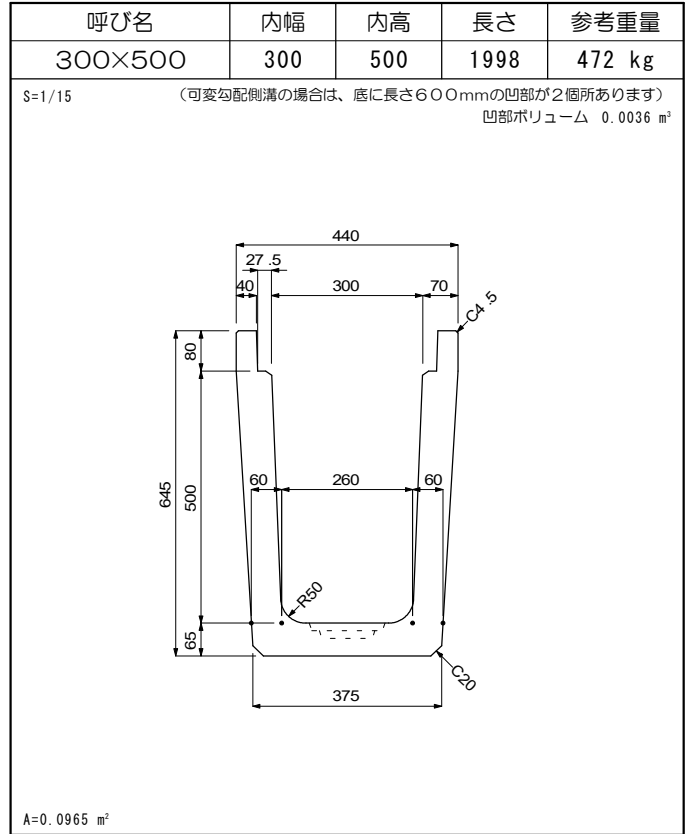
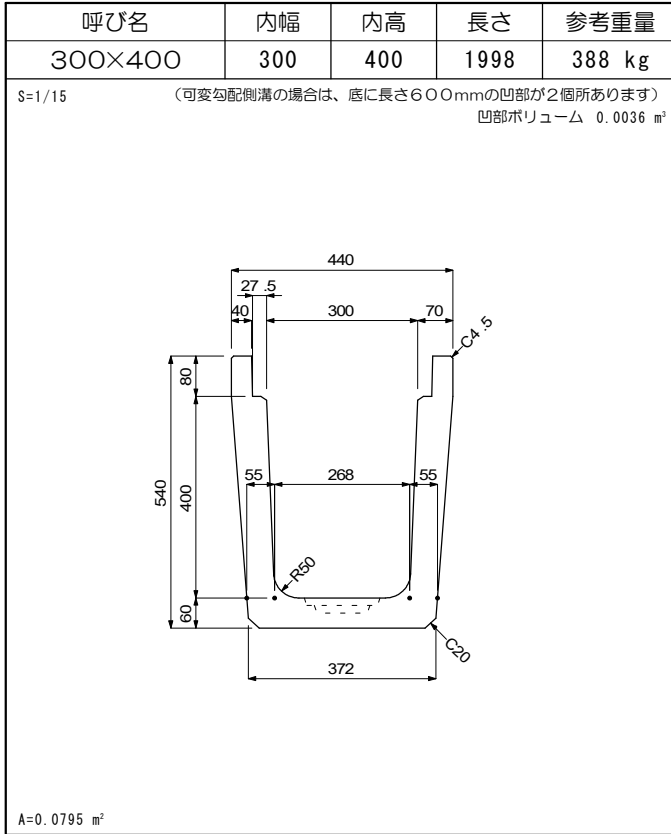
呼び名	内幅	内高	長さ	参考重量
250×350	250	350	1998	337 kg
S=1/15 (可変勾配側溝の場合は、底に長さ600mmの凹部が2箇所あります) 凹部ボリューム 0.0025 m ³				
A=0.0704 m ²				

呼び名	内幅	内高	長さ	参考重量
250×450	250	450	1998	404 kg
S=1/15 (可変勾配側溝の場合は、底に長さ600mmの凹部が2箇所あります) 凹部ボリューム 0.0025 m ³				
A=0.0825 m ²				

呼び名	内幅	内高	長さ	参考重量
300×300	300	300	1998	310 kg
S=1/15 (可変勾配側溝の場合は、底に長さ600mmの凹部が2箇所あります) 凹部ボリューム 0.0036 m ³				
A=0.0634 m ²				

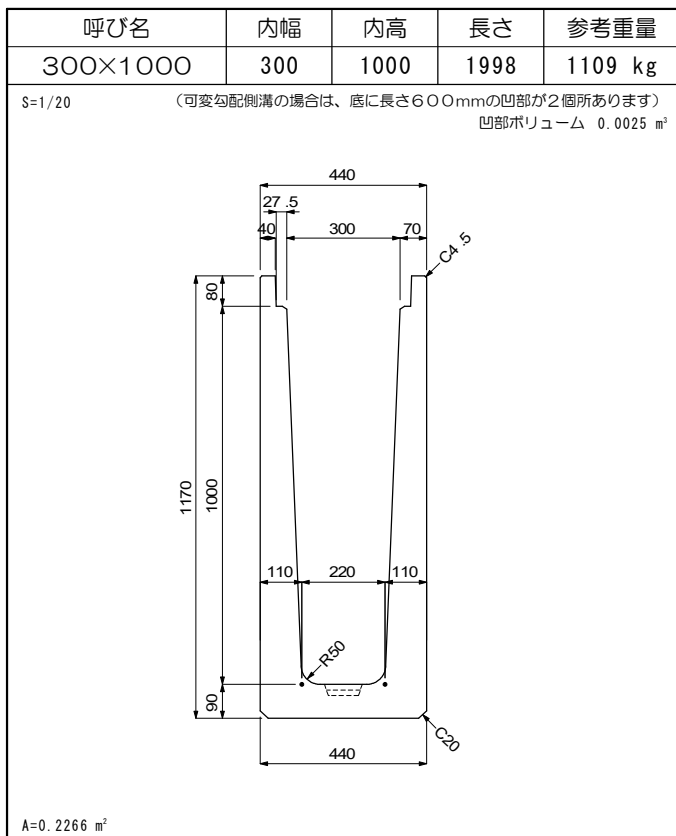
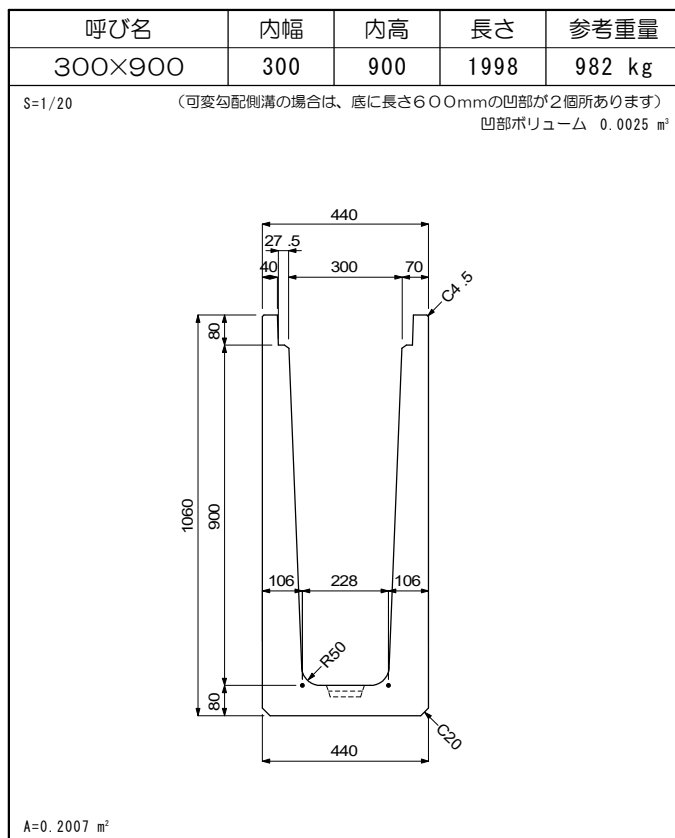
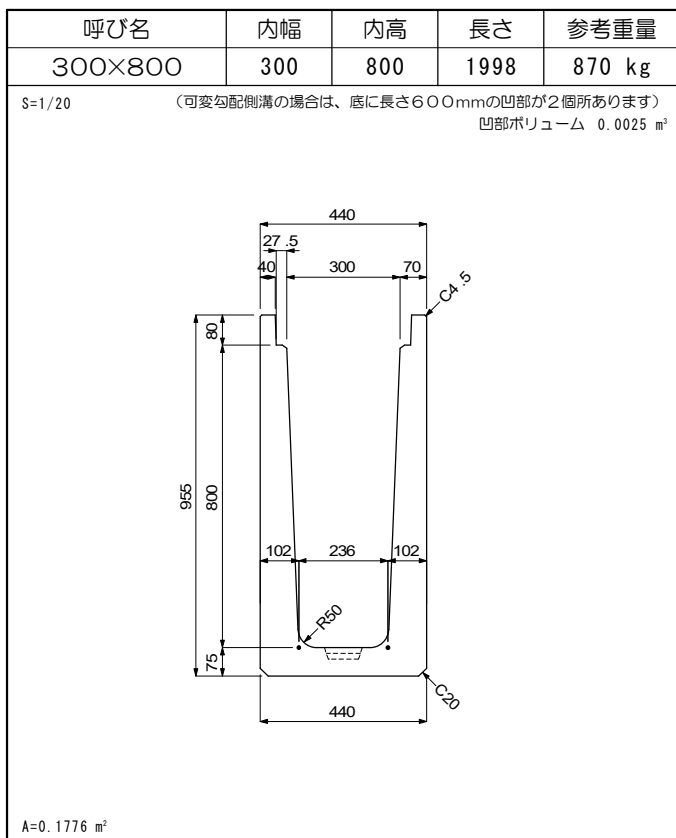
エコノミー側溝(防音) / 本体 (可変勾配)

■製品のスリム化、軽量化を図った「防音側溝」です。設計荷重はT-25 (Hタイプ) です。



エコノミー側溝(防音) / 本体 (可変勾配)

■製品のスリム化、軽量化を図った「防音側溝」です。設計荷重はT-25 (Hタイプ) です。



エコノミー側溝(防音)／本体(可変勾配)

■製品のスリム化、軽量化を図った「防音側溝」です。設計荷重はT-25（Hタイプ）です。

呼び名	内幅	内高	長さ	参考重量
400×400	400	400	1998	447 kg
S=1/20 (可変勾配側溝の場合は、底に長さ600mmの凹部が2箇所あります) 凹部ボリューム 0.0043 m ³				
A=0.0913 m ²				

呼び名	内幅	内高	長さ	参考重量
400×500	400	500	1998	536 kg
S=1/20 (可変勾配側溝の場合は、底に長さ600mmの凹部が2箇所あります) 凹部ボリューム 0.0043 m ³				
A=0.1094 m ²				

呼び名	内幅	内高	長さ	参考重量
400×600	400	600	1998	657 kg
S=1/20 (可変勾配側溝の場合は、底に長さ600mmの凹部が2箇所あります) 凹部ボリューム 0.0043 m ³				
A=0.1343 m ²				

呼び名	内幅	内高	長さ	参考重量
400×700	400	700	1998	732 kg
S=1/20 (可変勾配側溝の場合は、底に長さ600mmの凹部が2箇所あります) 凹部ボリューム 0.0043 m ³				
A=0.1495 m ²				

エコノミー側溝(防音)／本体(可変勾配)

■製品のスリム化、軽量化を図った「防音側溝」です。設計荷重はT-25（Hタイプ）です。

