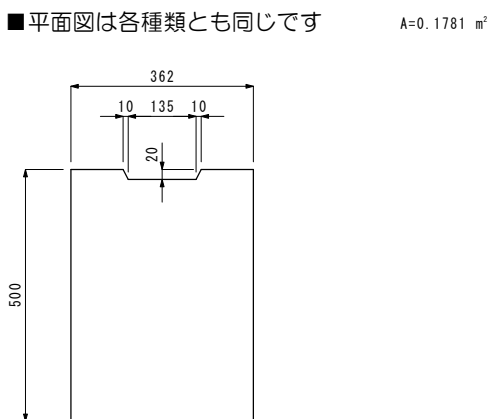
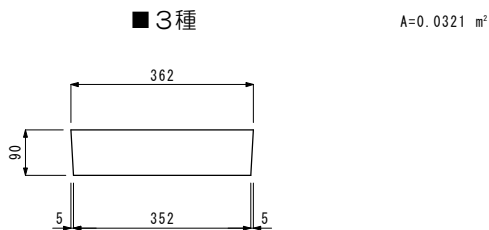
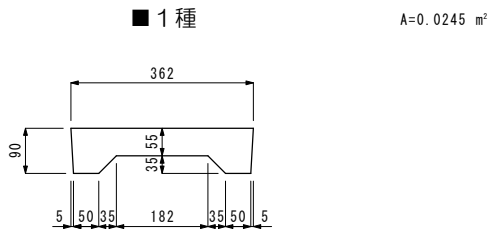


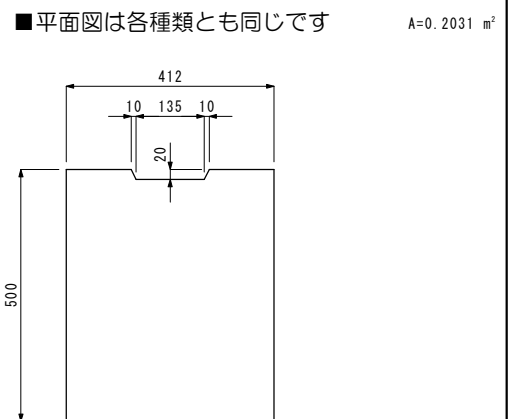
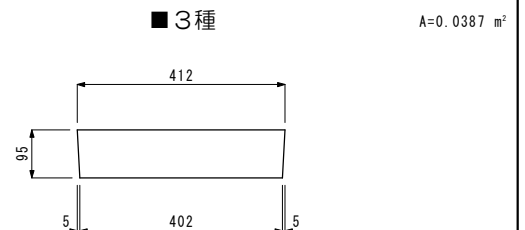
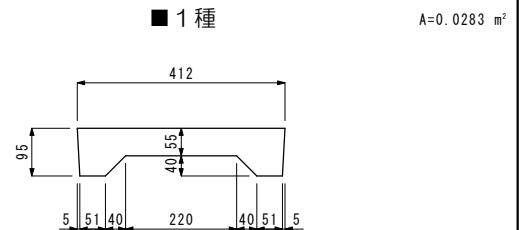
道路側溝／ふた

■可変勾配側溝のふたとしてもお使い下さい。

呼び名	種類	外幅	全厚	長さ	参考重量
250	1種	362	90	500	29 kg
	3種	362	90	500	38 kg



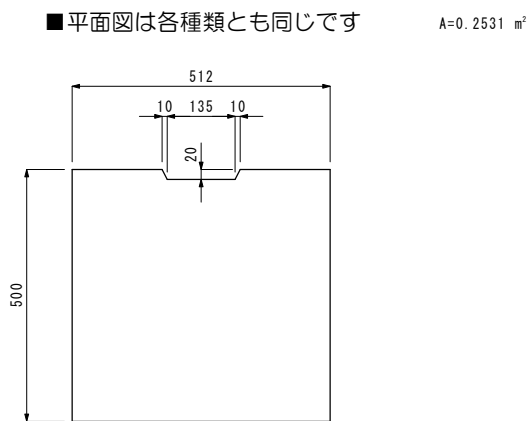
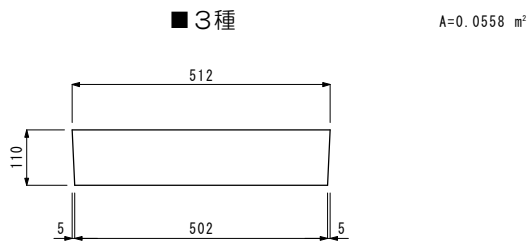
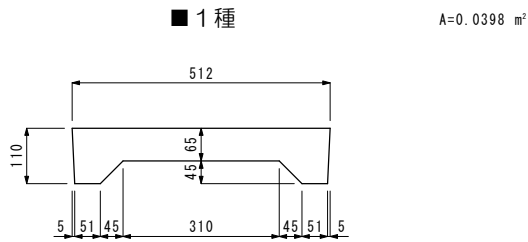
呼び名	種類	外幅	全厚	長さ	参考重量
300	1種	412	95	500	33 kg
	3種	412	95	500	46 kg



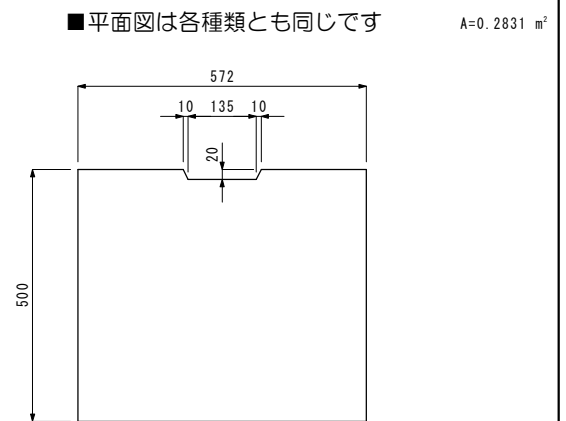
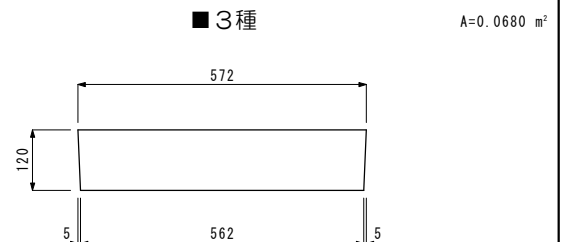
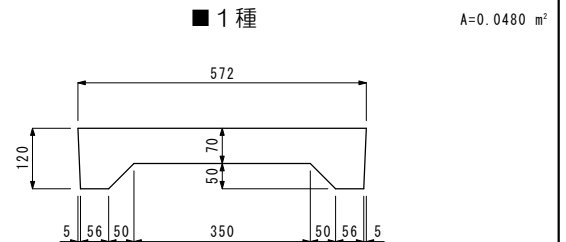
道路側溝／ふた

■可変勾配側溝のふたとしてもお使い下さい。

呼び名	種類	外幅	全厚	長さ	参考重量
400	1種	512	110	500	47 kg
	3種	512	110	500	66 kg



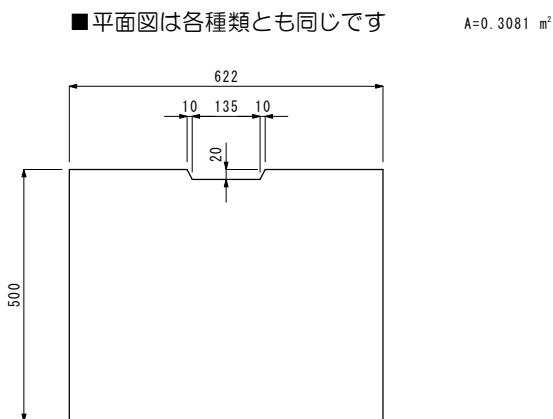
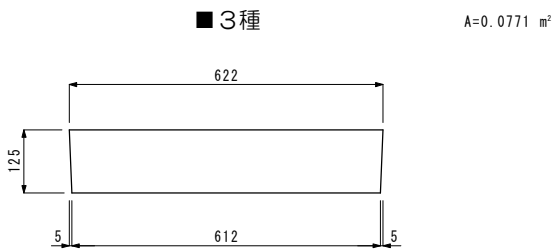
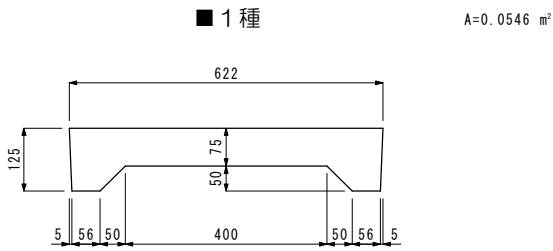
呼び名	種類	外幅	全厚	長さ	参考重量
450	1種	572	120	500	58 kg
	3種	572	120	500	80 kg



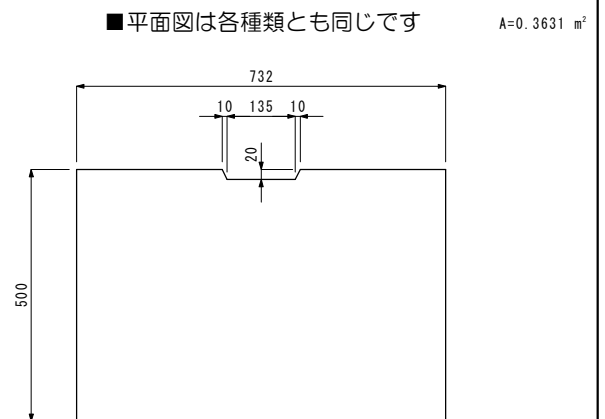
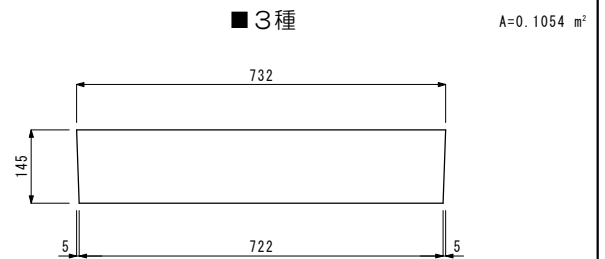
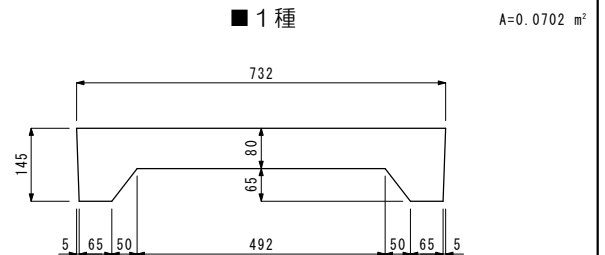
道路側溝／ふた

■可変勾配側溝のふたとしてもお使い下さい。

呼び名	種類	外幅	全厚	長さ	参考重量
500	1種	622	125	500	65 kg
	3種	622	125	500	92 kg



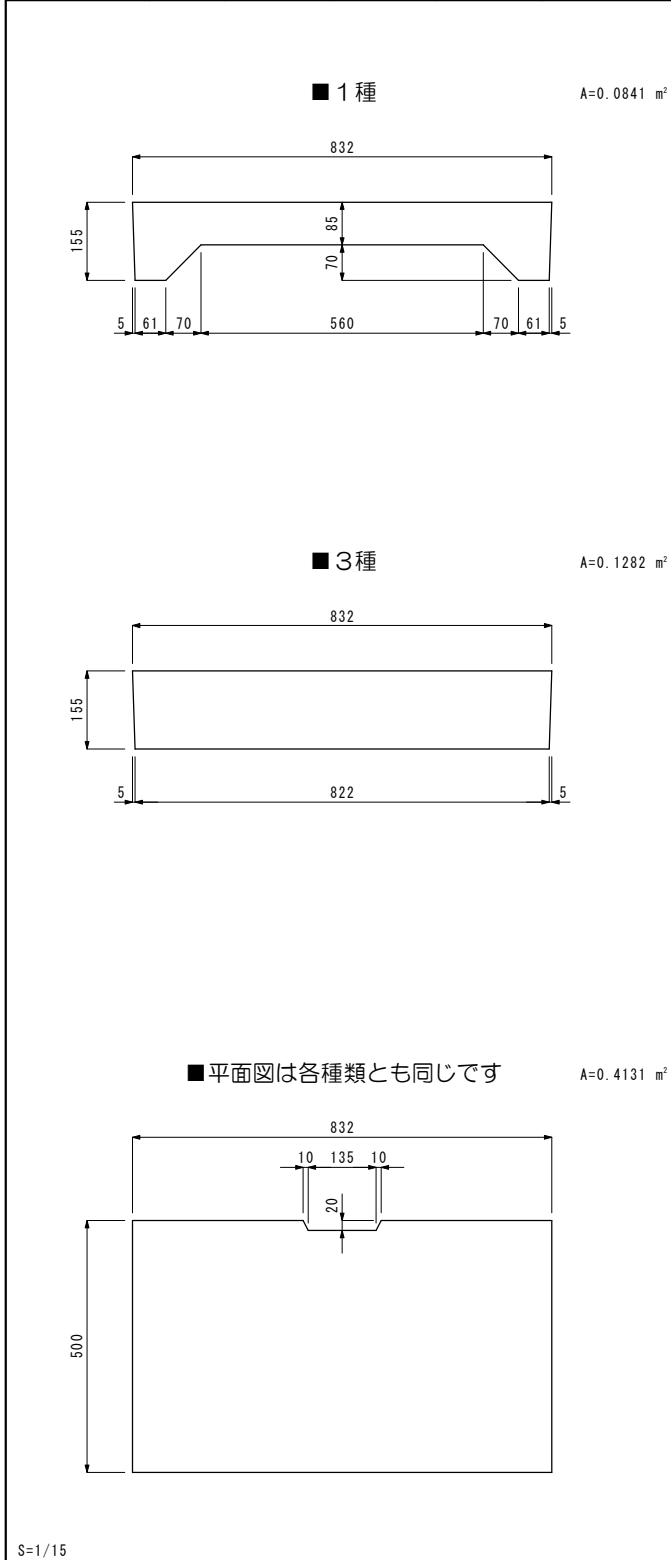
呼び名	種類	外幅	全厚	長さ	参考重量
600	1種	732	145	500	83 kg
	3種	732	145	500	124 kg



道路側溝／ふた

■可変勾配側溝のふたとしてもお使い下さい。

呼び名	種類	外幅	全厚	長さ	参考重量
700	1種	832	155	500	100 kg
	3種	832	155	500	153 kg



呼び名	種類	外幅	全厚	長さ	参考重量
800	1種	947	170	500	122 kg
	3種	947	170	500	190 kg

