

# 道路側溝／本体

■ふたは側溝の上部から落としし込むため、路面からはみ出すことはありません。

呼び名	種類	内幅	内高	長さ	参考重量
S=1/25					

呼び名	種類	内幅	内高	長さ	参考重量
S=1/25					

呼び名	種類	内幅	内高	長さ	参考重量
S=1/25					

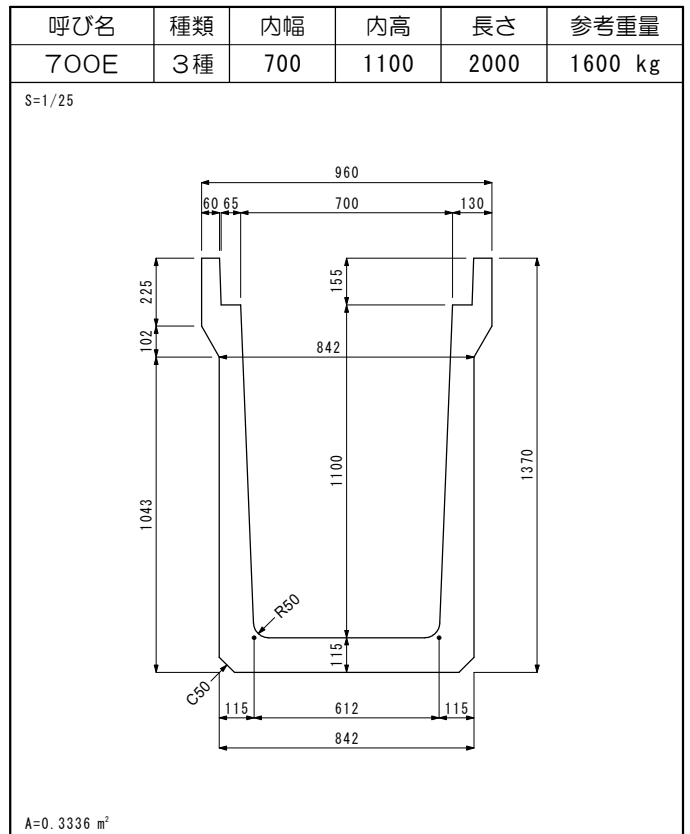
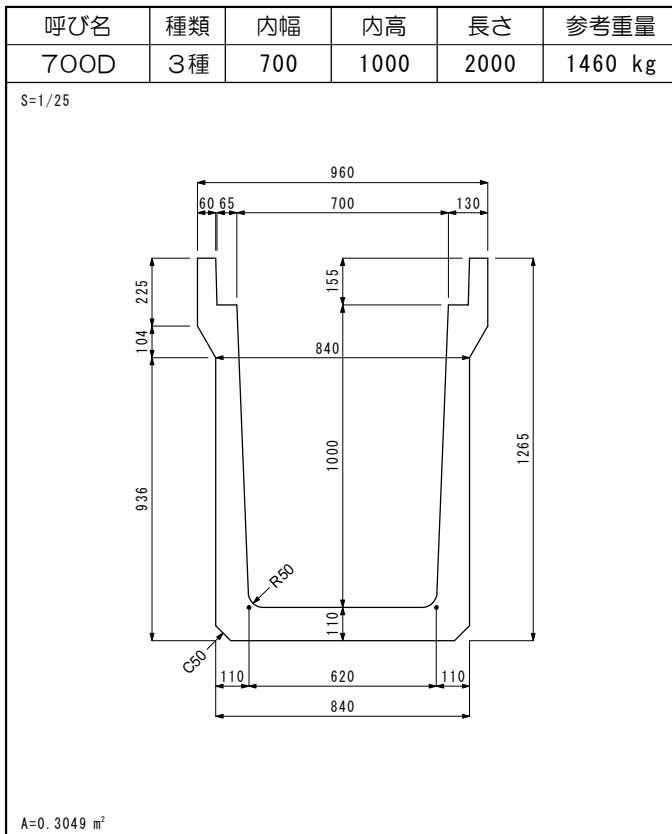
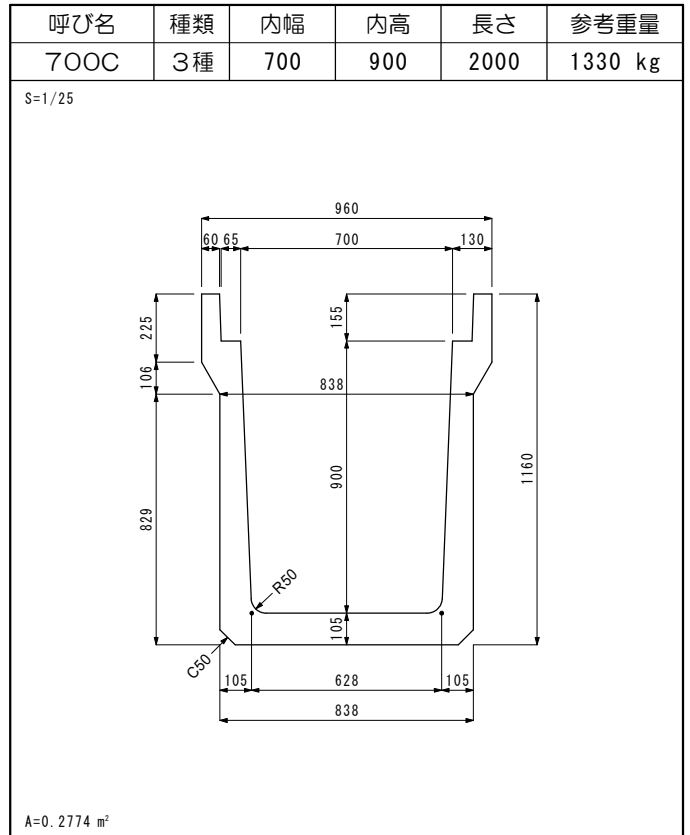
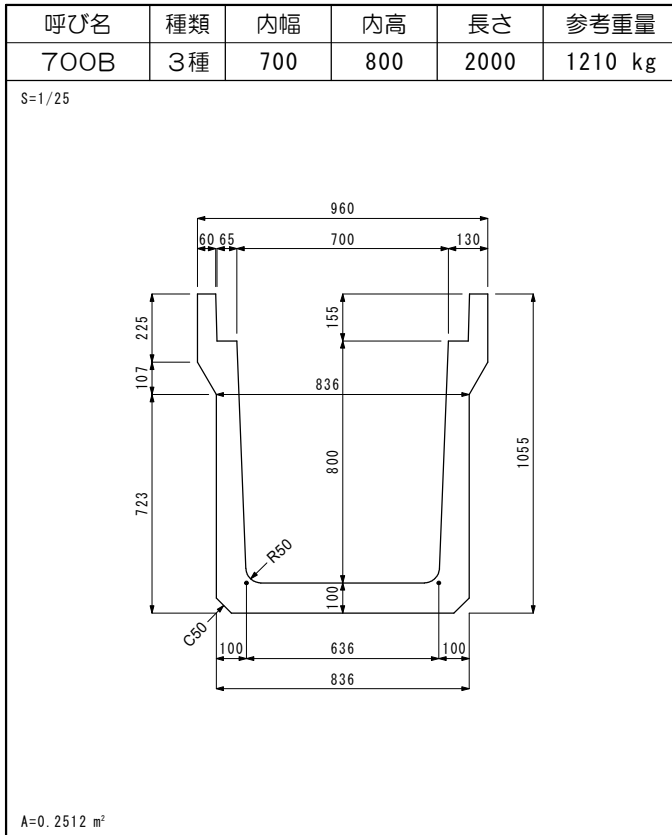
呼び名	種類	内幅	内高	長さ	参考重量
700A	3種	700	700	2000	1086 kg

S=1/25

A=0.2262 m<sup>2</sup>

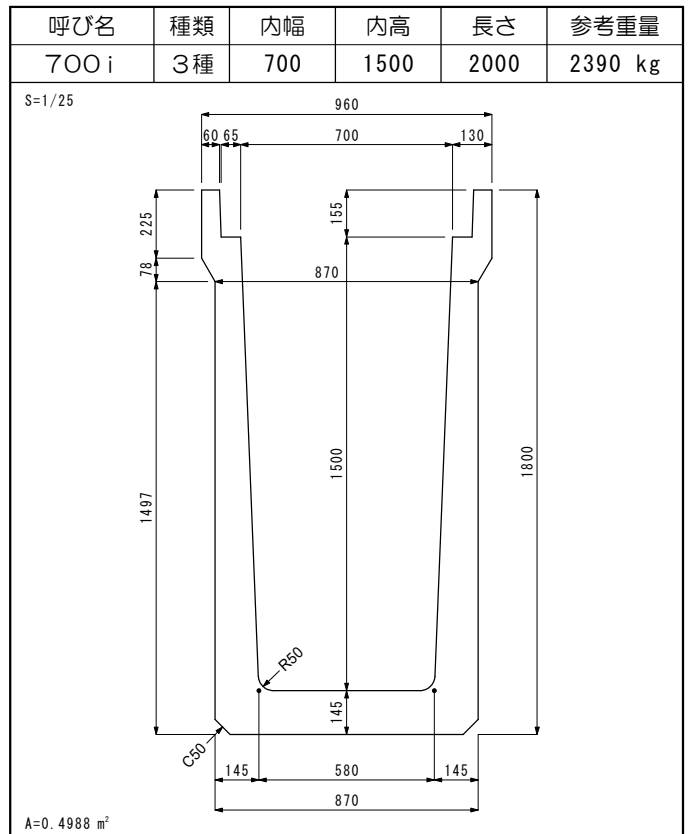
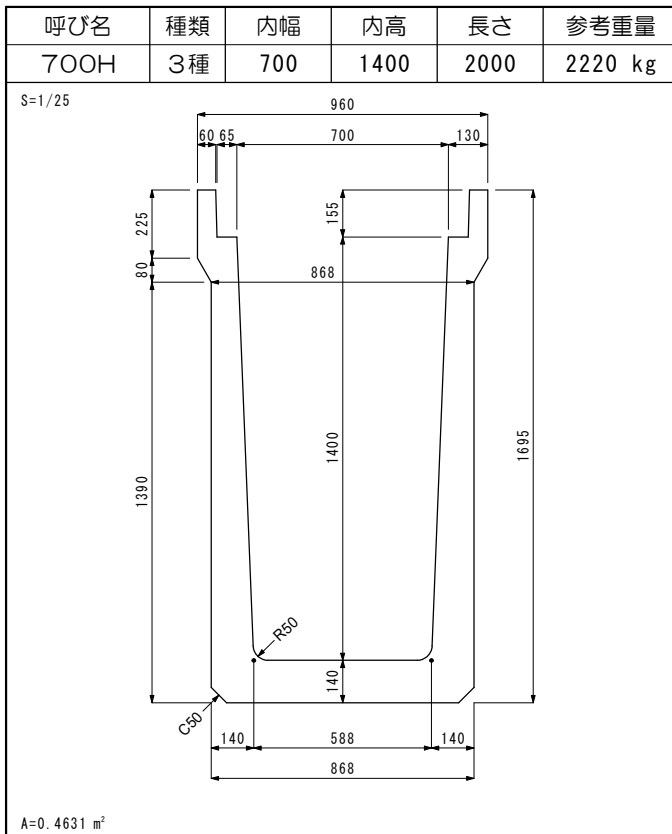
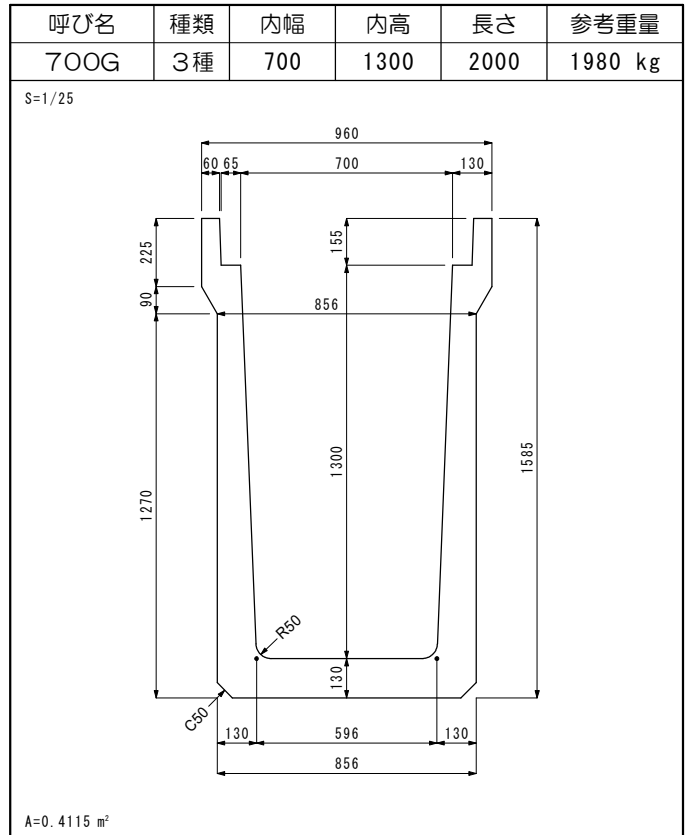
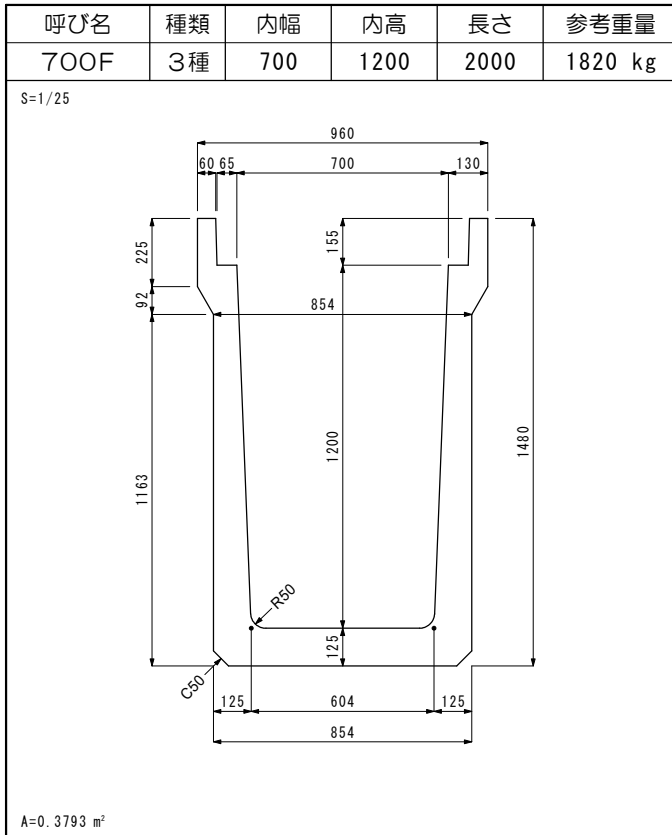
# 道路側溝／本体

■ふたは側溝の上部から落とし込むため、路面からはみ出すことはありません。



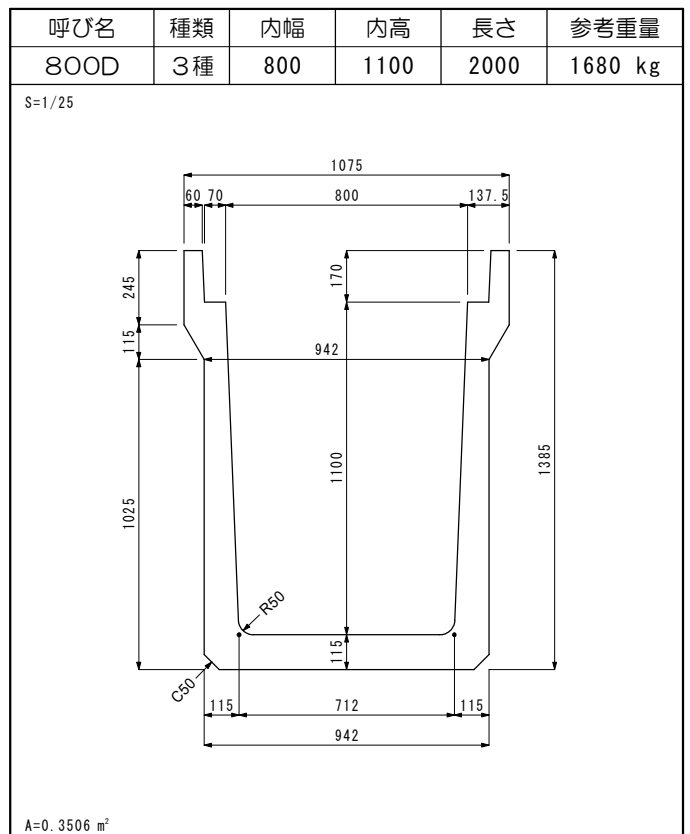
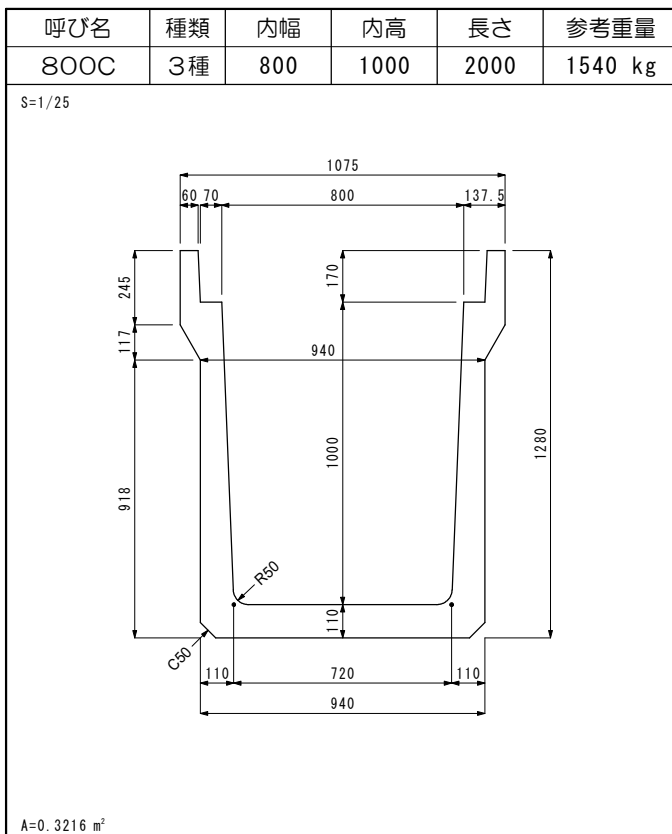
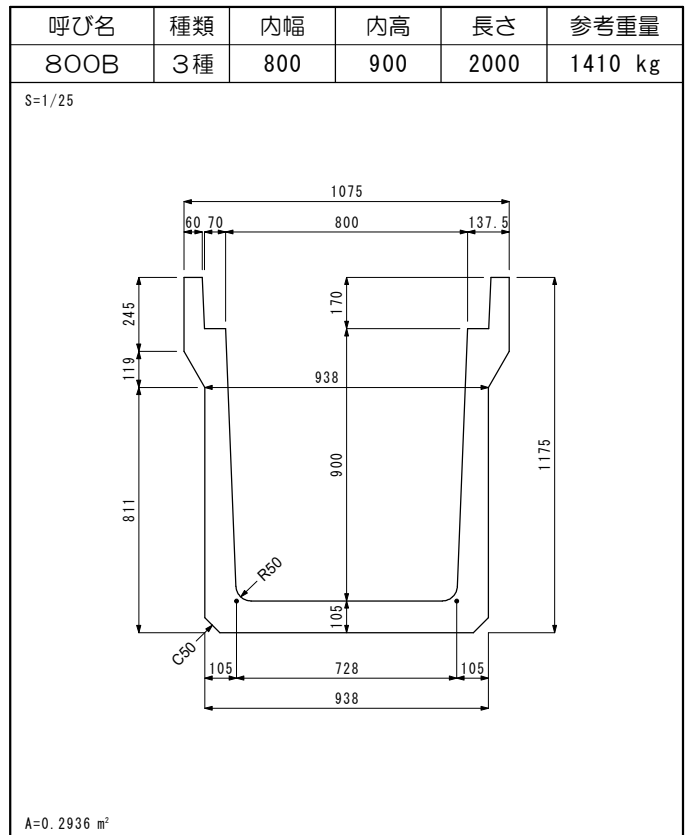
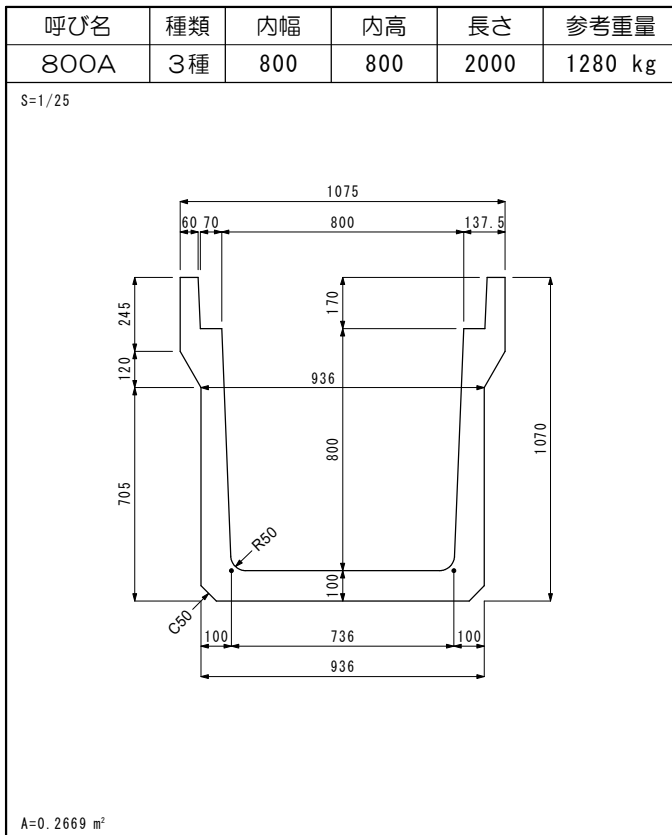
# 道路側溝／本体

■ふたは側溝の上部から落とし込むため、路面からはみ出すことはありません。



# 道路側溝／本体

■ふたは側溝の上部から落とし込むため、路面からはみ出すことはありません。



# 道路側溝／本体

■ふたは側溝の上部から落とし込むため、路面からはみ出すことはありません。

