

道路側溝／本体

■ふたは側溝の上部から落とし込むため、路面からはみ出すことはありません。

呼び名	種類	内幅	内高	長さ	参考重量
S=1/25					

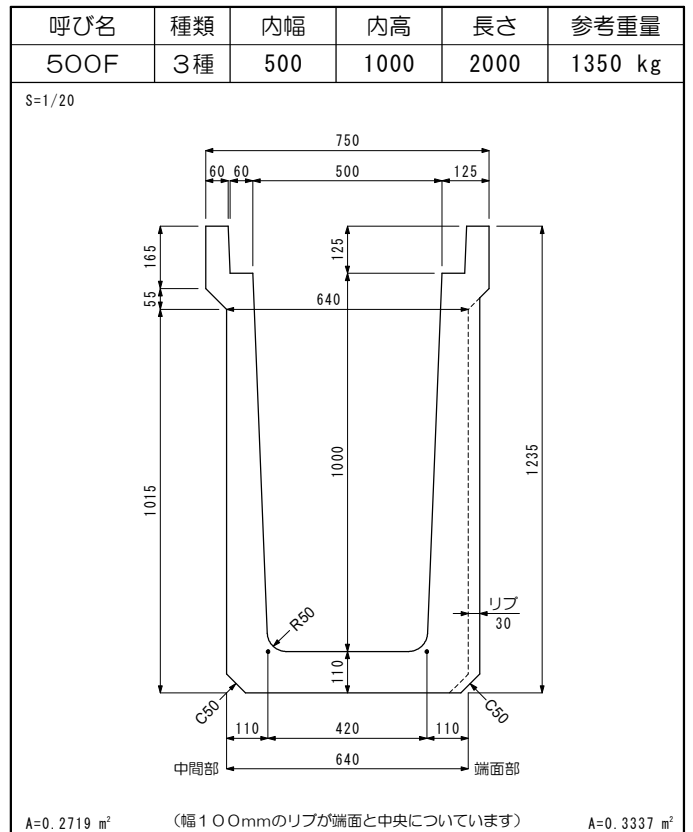
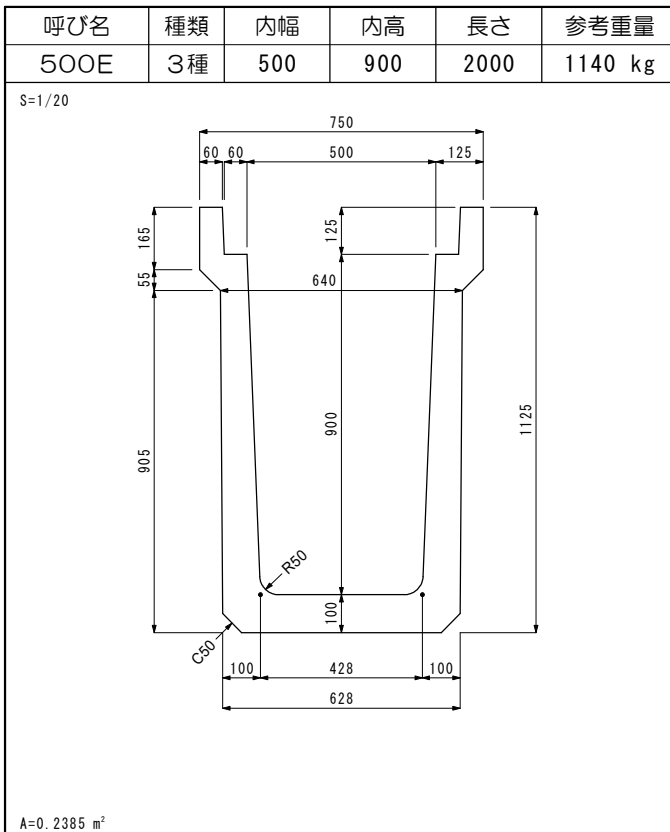
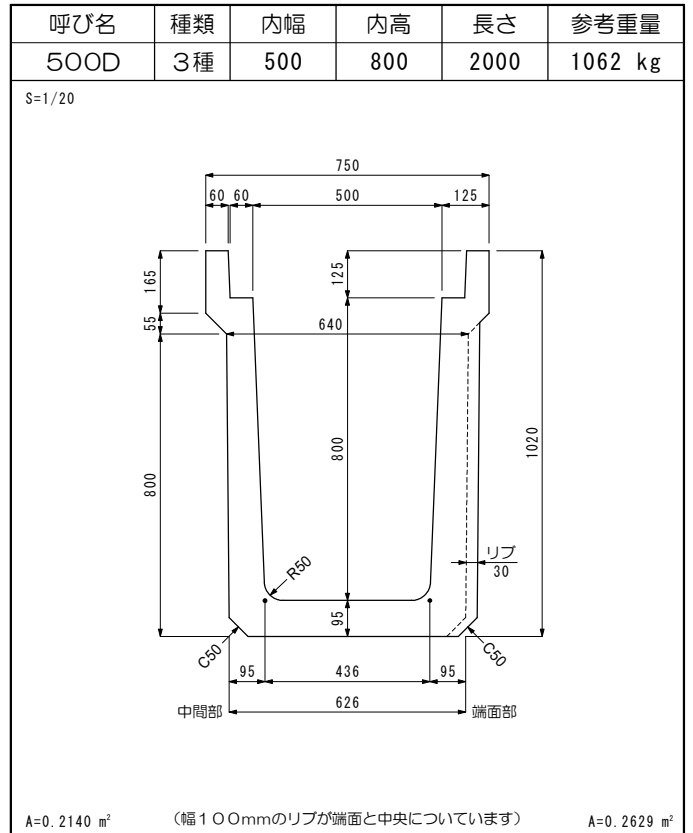
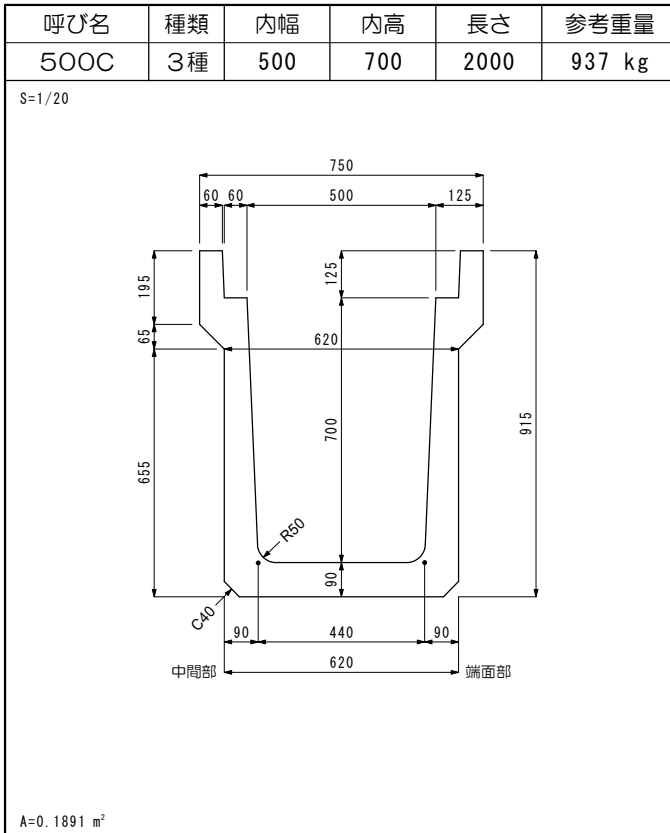
呼び名	種類	内幅	内高	長さ	参考重量
S=1/20					

呼び名	種類	内幅	内高	長さ	参考重量
500A	3種	500	500	2000	700 kg
S=1/20					
A=0.1458 m ²					

呼び名	種類	内幅	内高	長さ	参考重量
500B	3種	500	600	2000	849 kg
S=1/20					
A=0.1769 m ²					

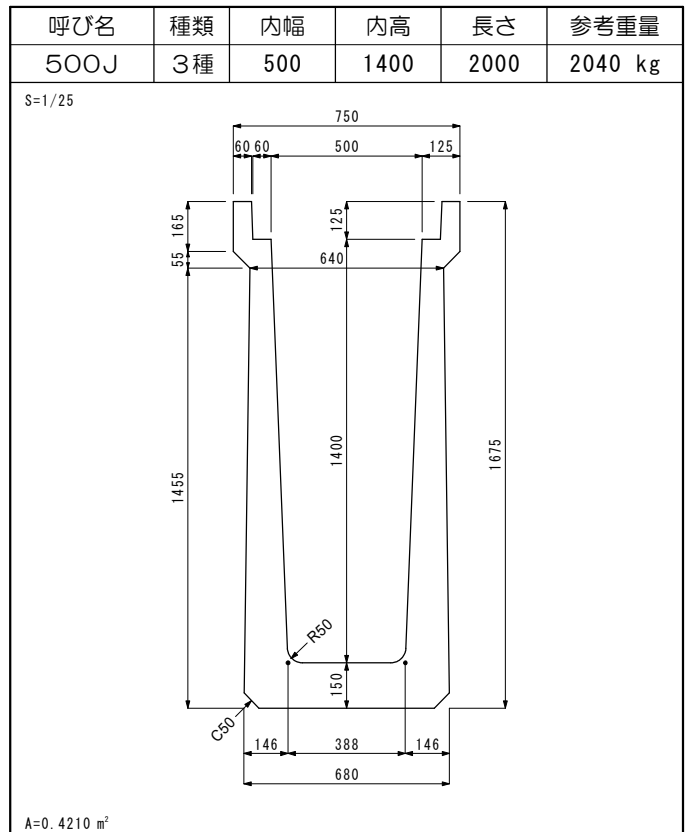
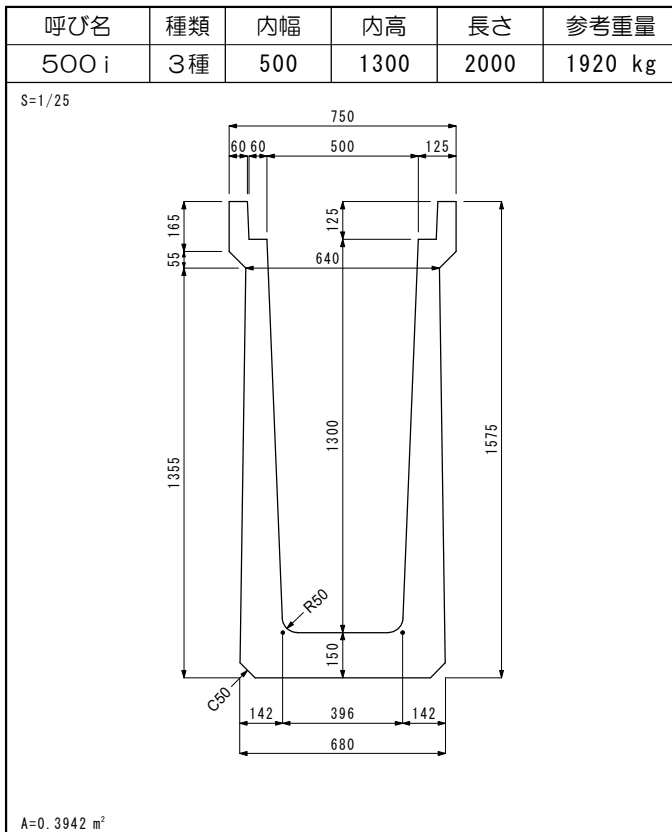
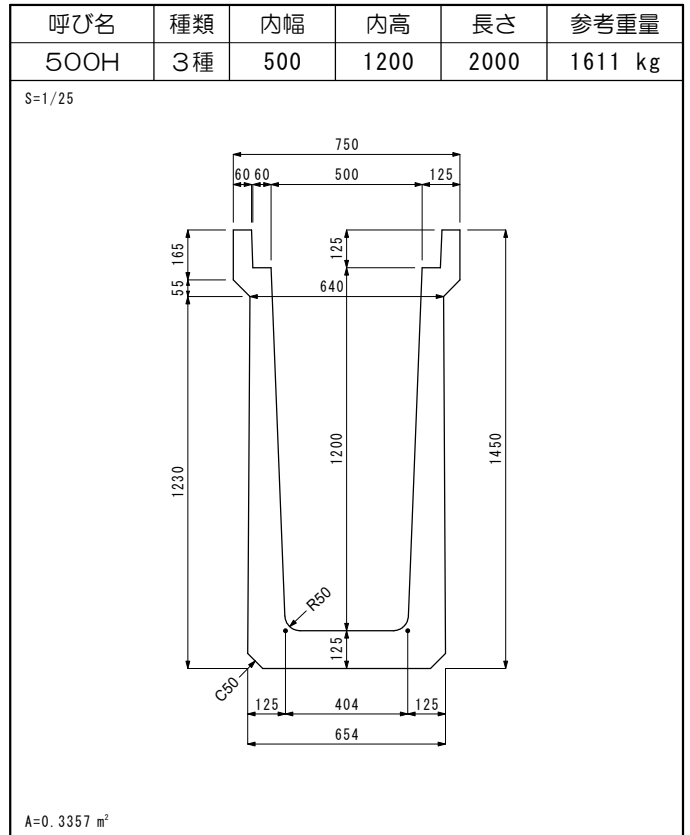
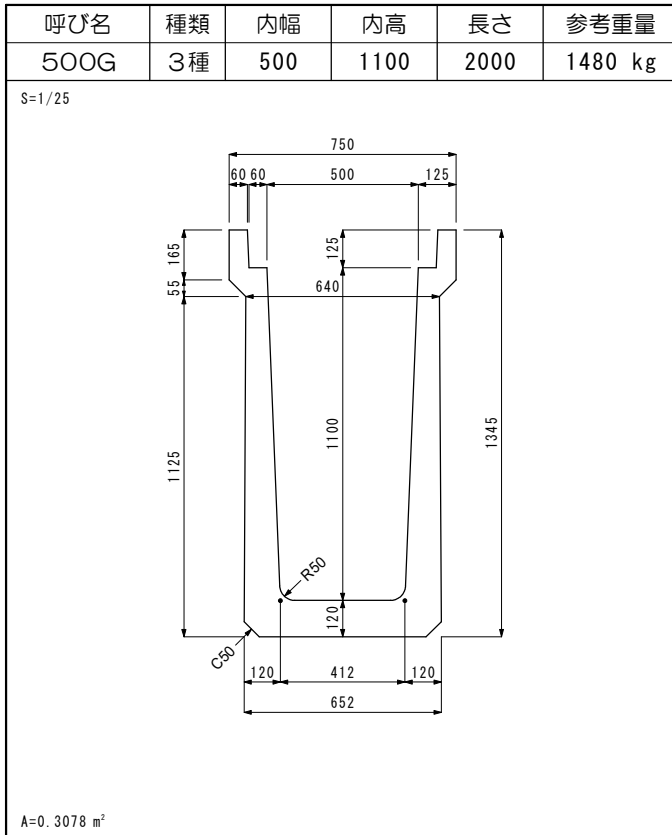
道路側溝／本体

■ふたは側溝の上部から落とし込むため、路面からはみ出すことはありません。



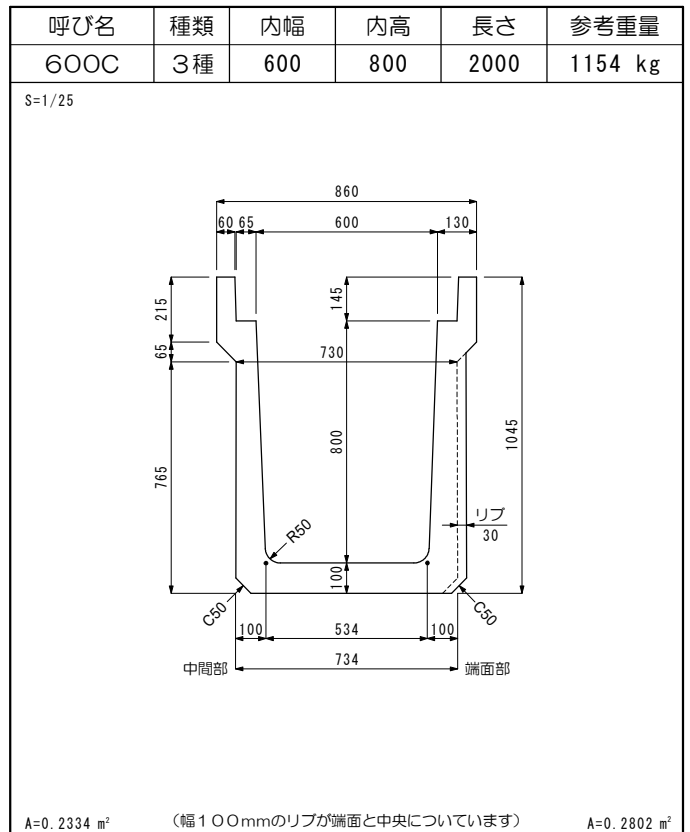
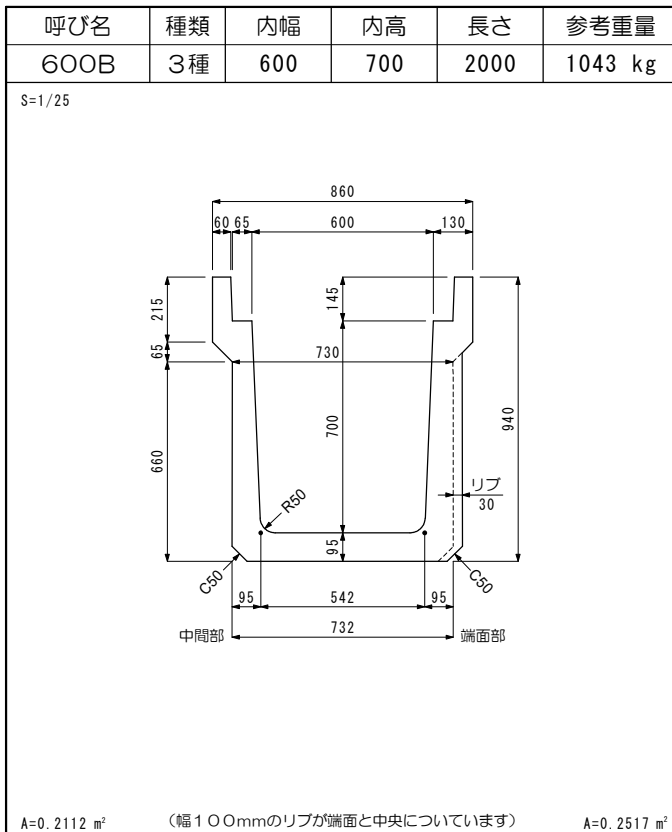
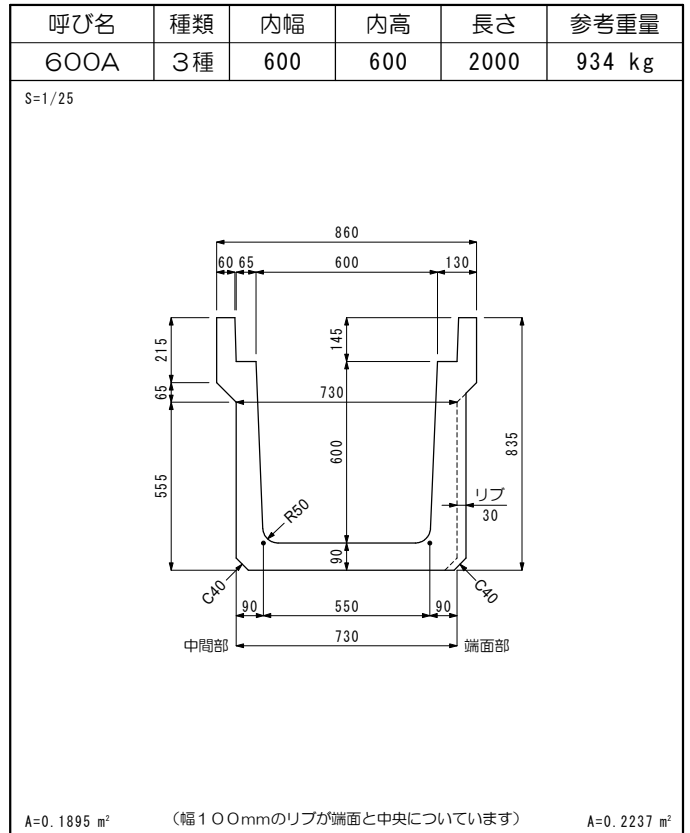
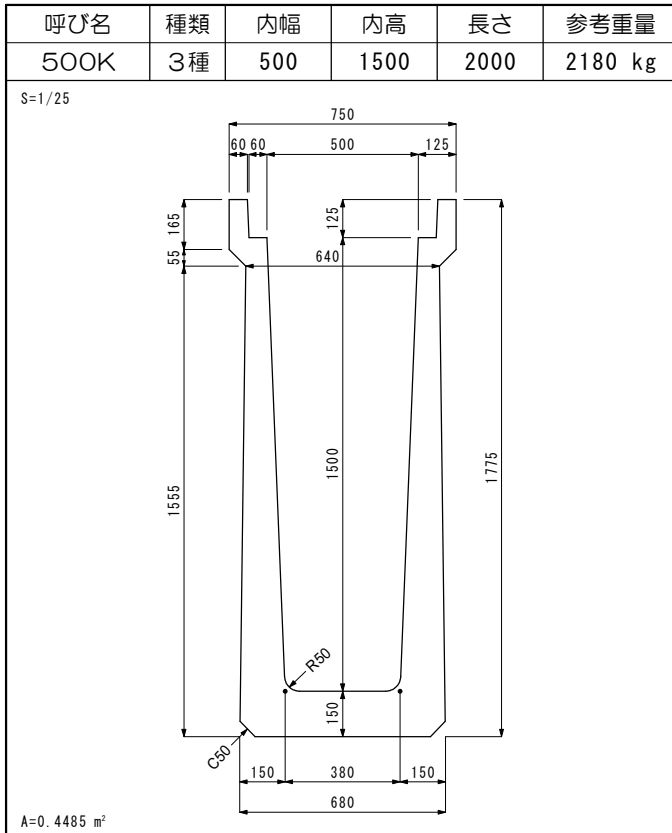
道路側溝／本体

■ふたは側溝の上部から落とし込むため、路面からはみ出すことはありません。



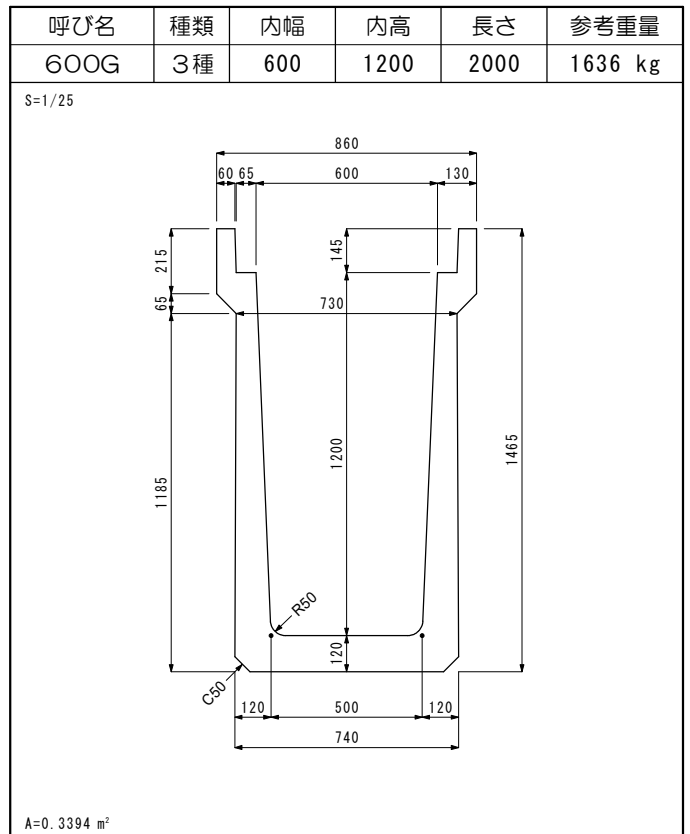
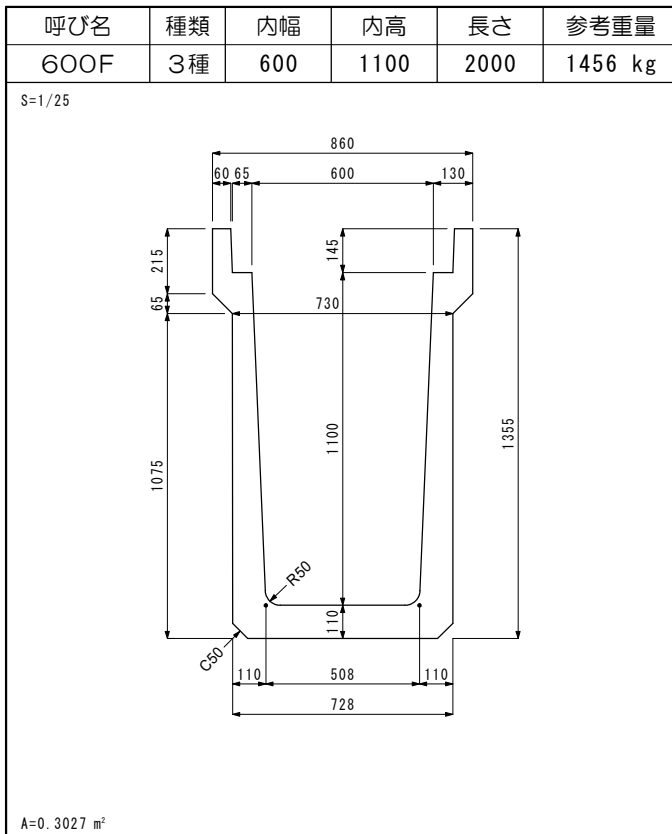
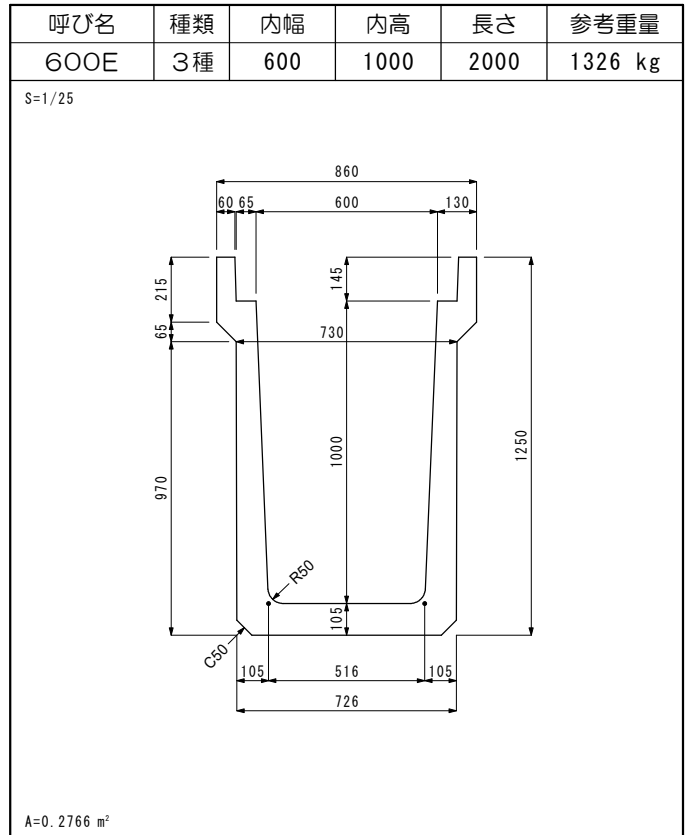
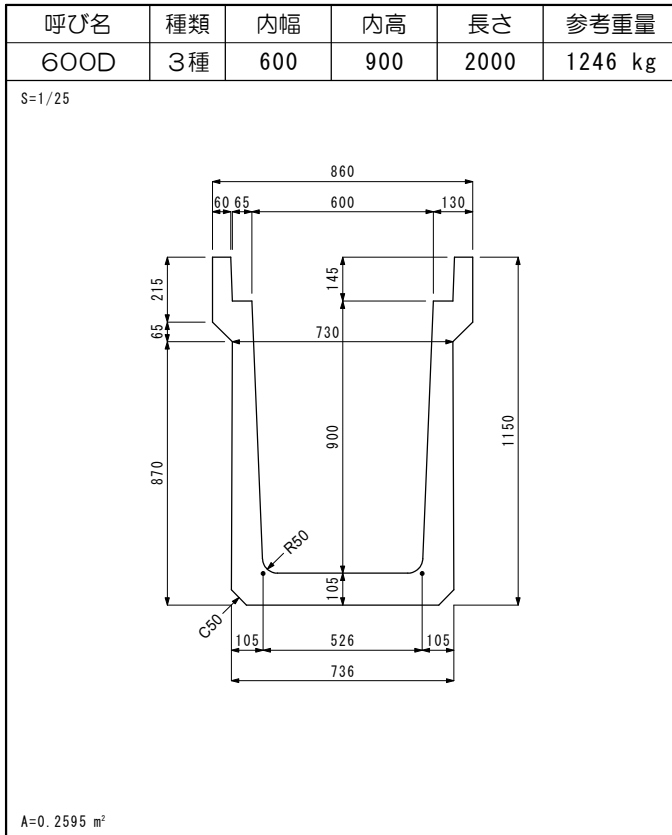
道路側溝／本体

■ふたは側溝の上部から落とし込むため、路面からはみ出すことはありません。



道路側溝／本体

■ふたは側溝の上部から落とし込むため、路面からはみ出すことはありません。



道路側溝／本体

■ふたは側溝の上部から落とし込むため、路面からはみ出すことはありません。

