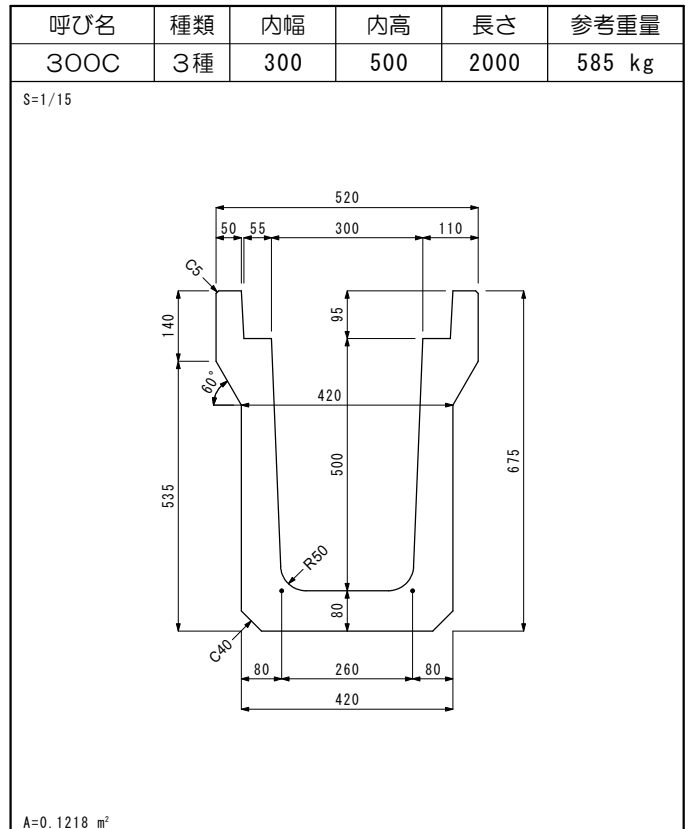
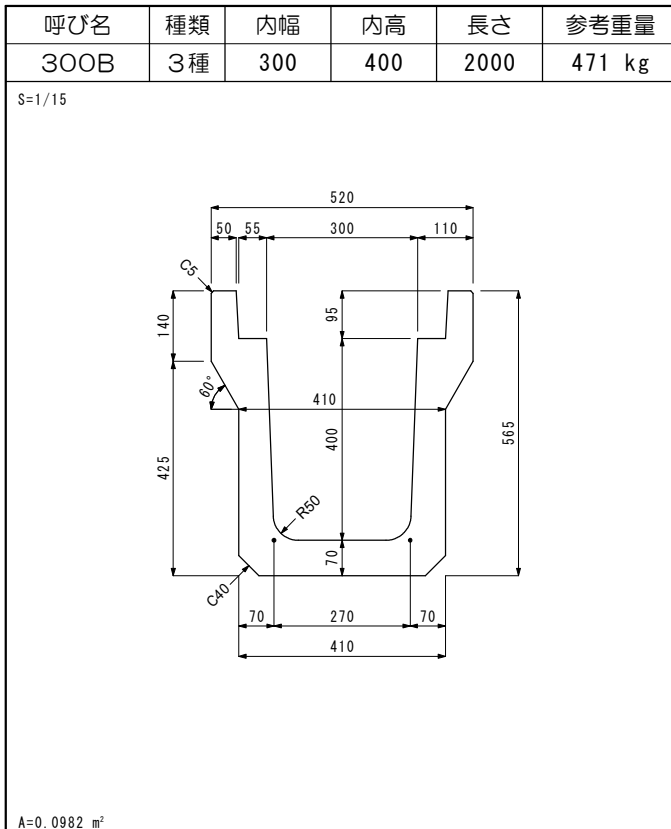
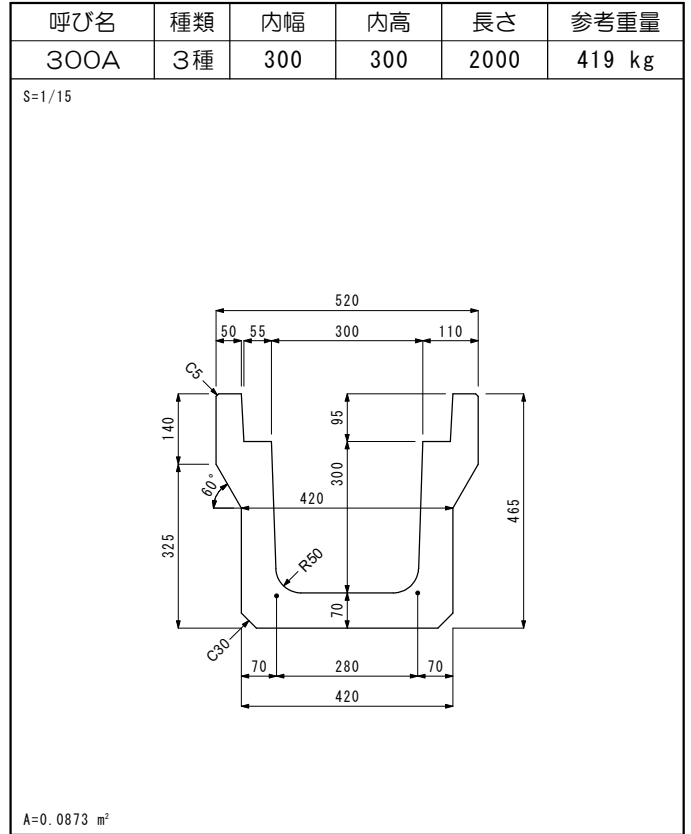
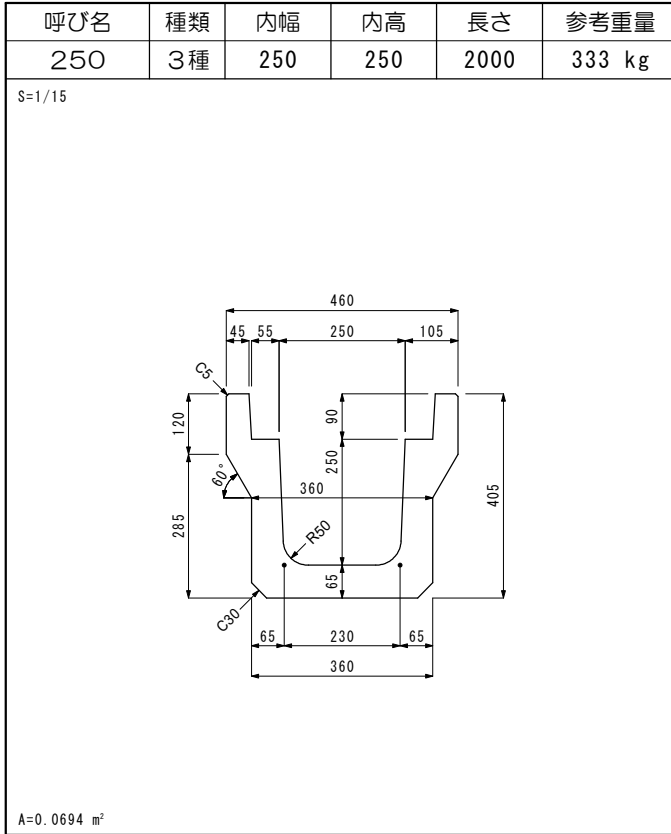


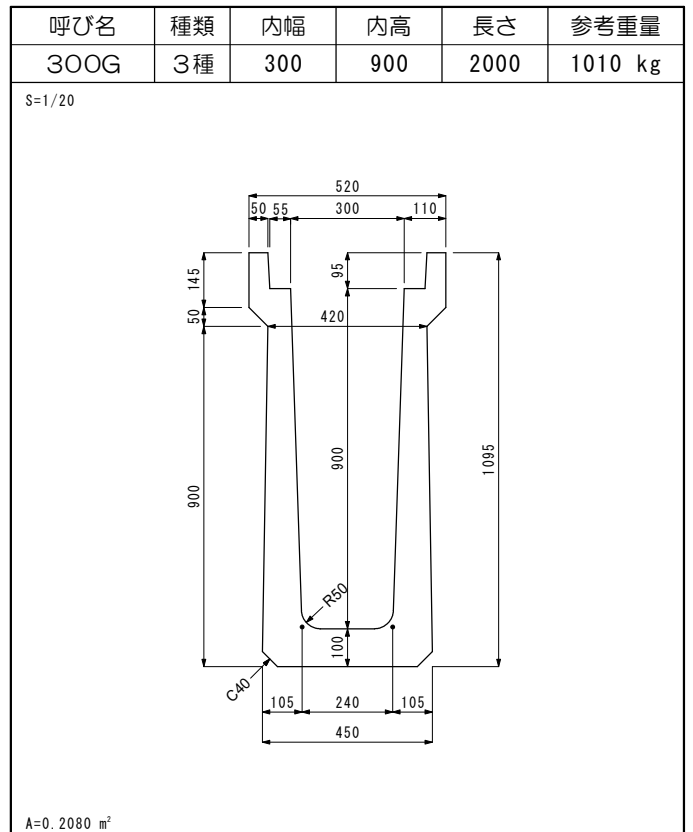
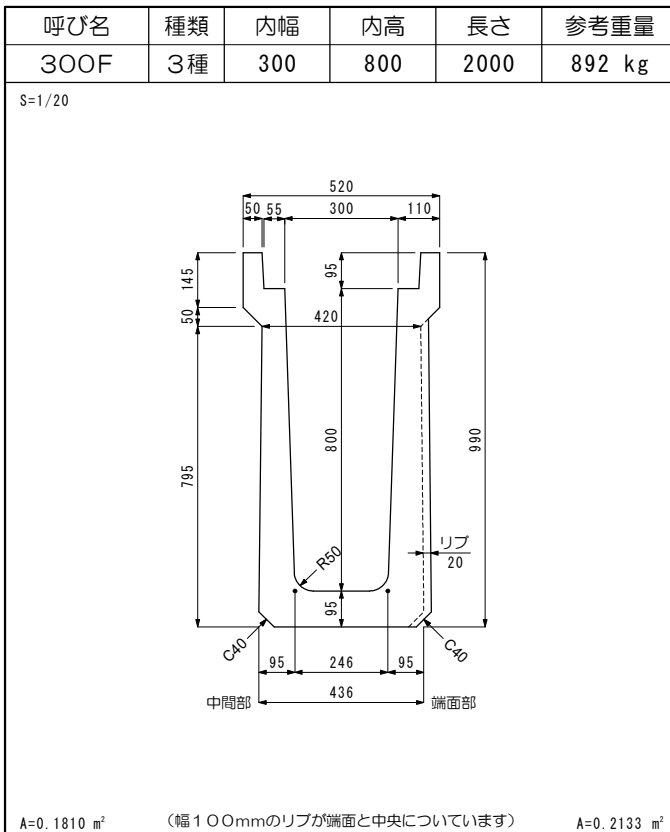
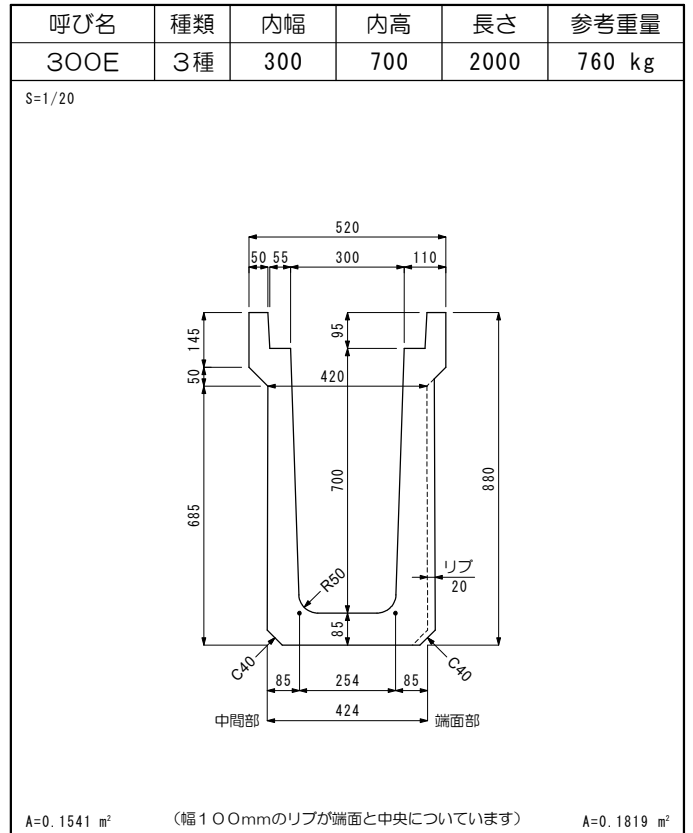
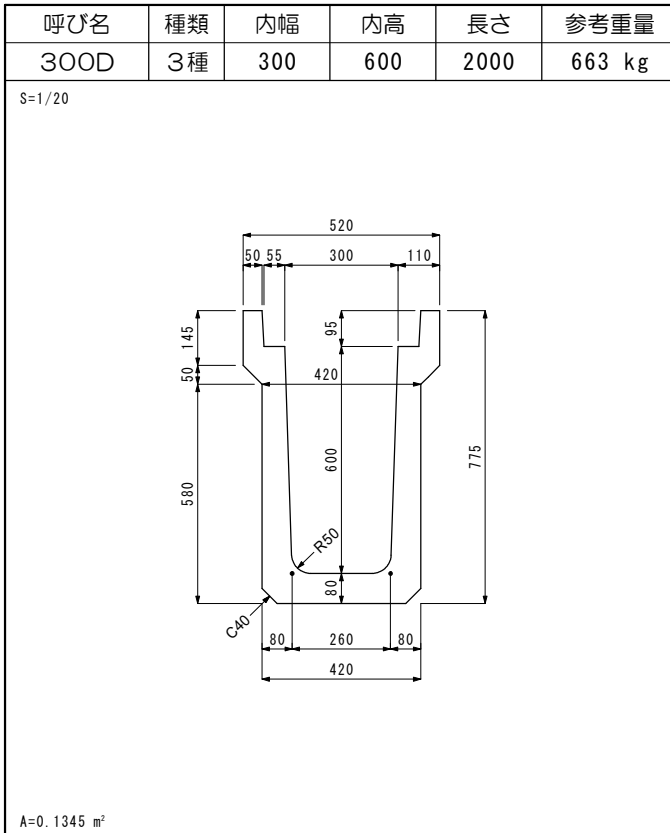
道路側溝／本体

■ふたは側溝の上部から落とし込むため、路面からはみ出すことはありません。



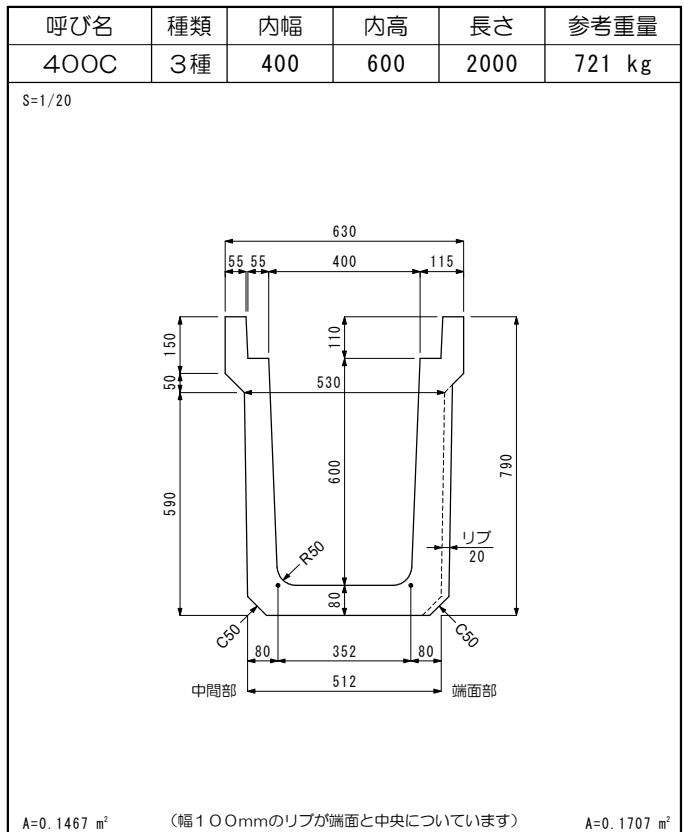
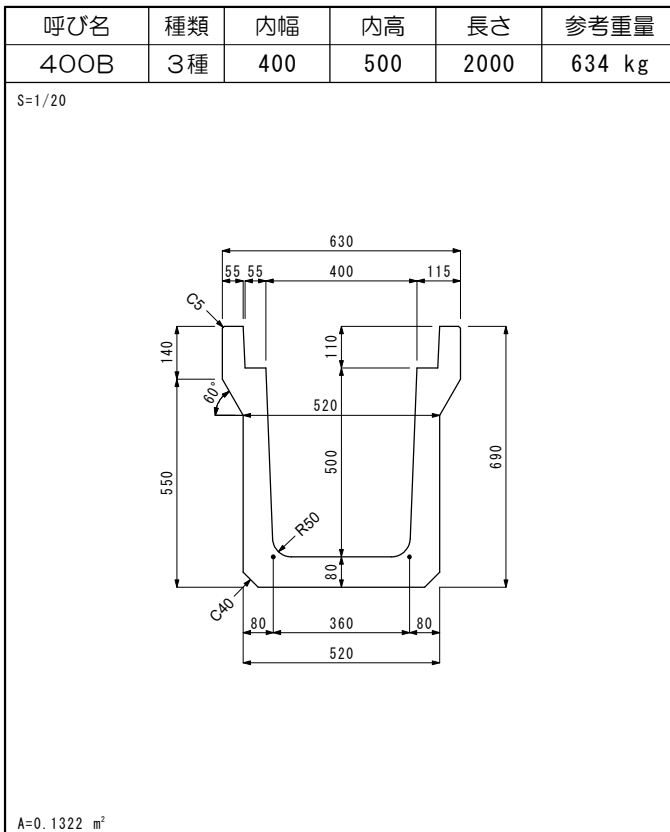
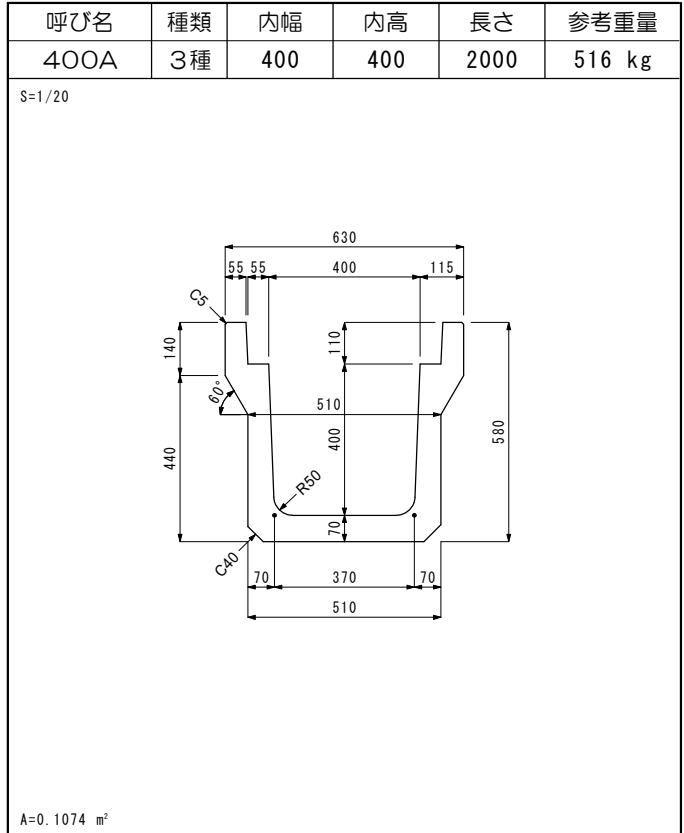
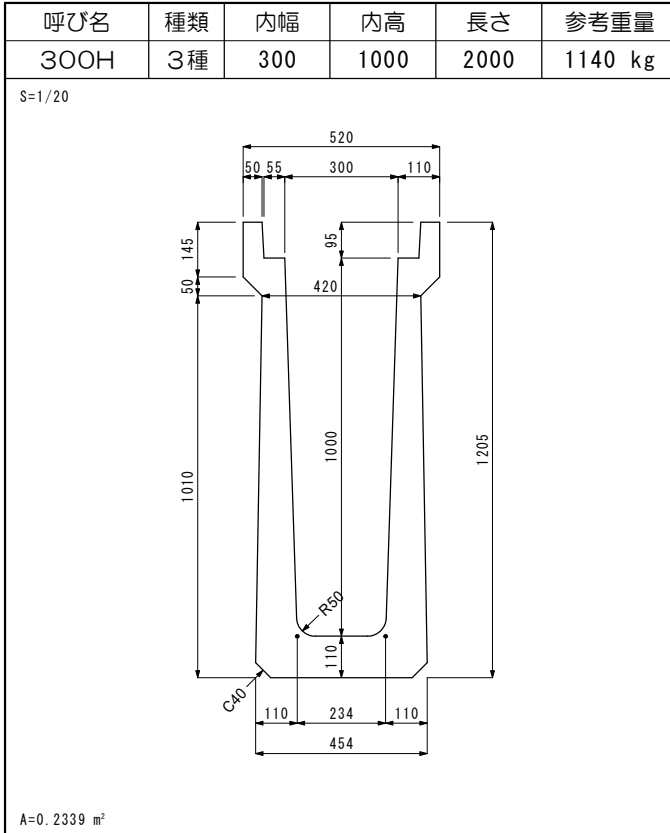
道路側溝／本体

■ふたは側溝の上部から落とし込むため、路面からはみ出すことはありません。



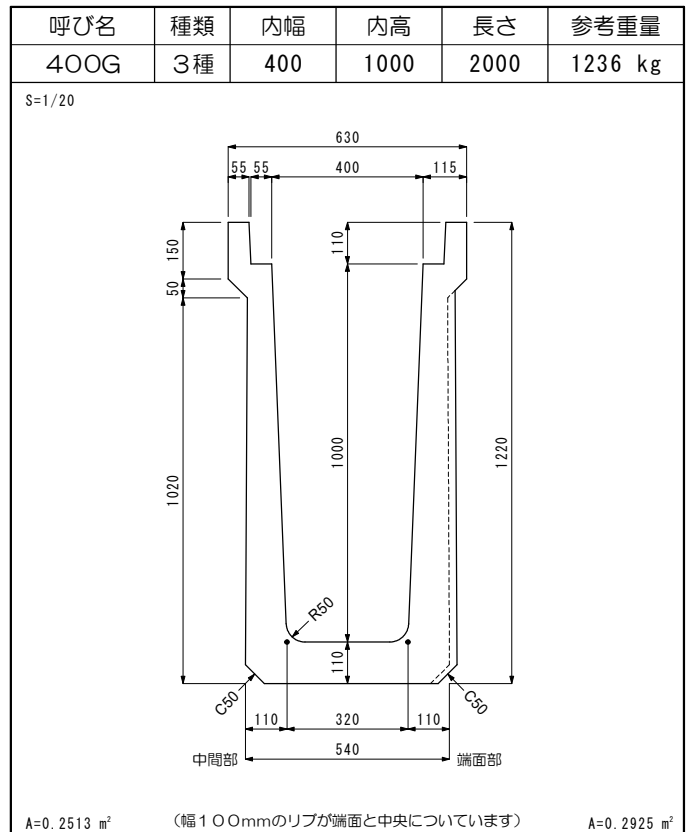
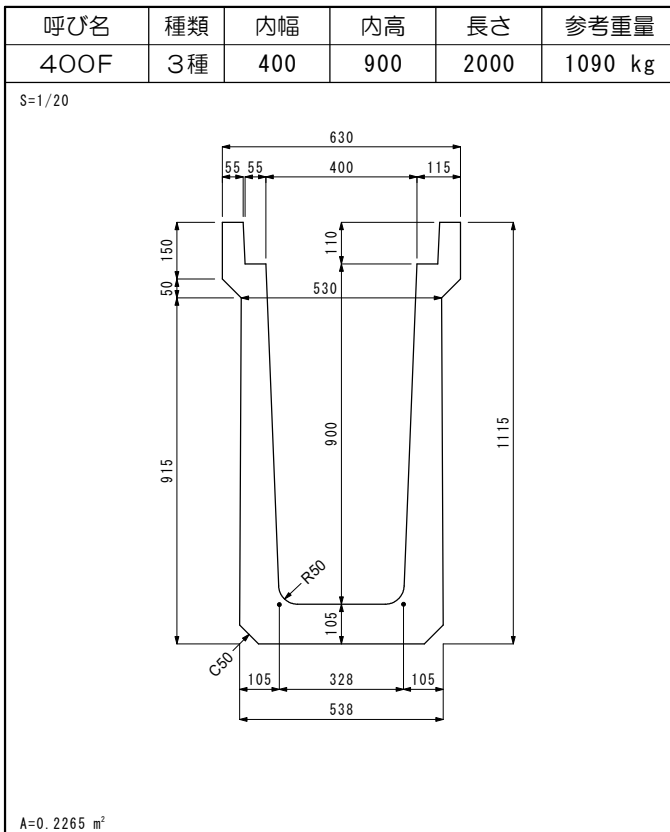
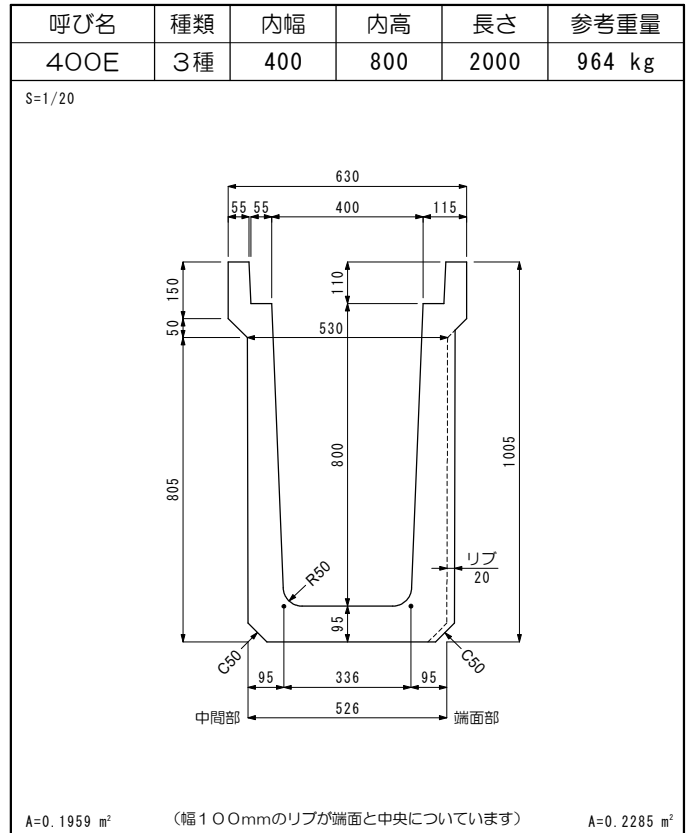
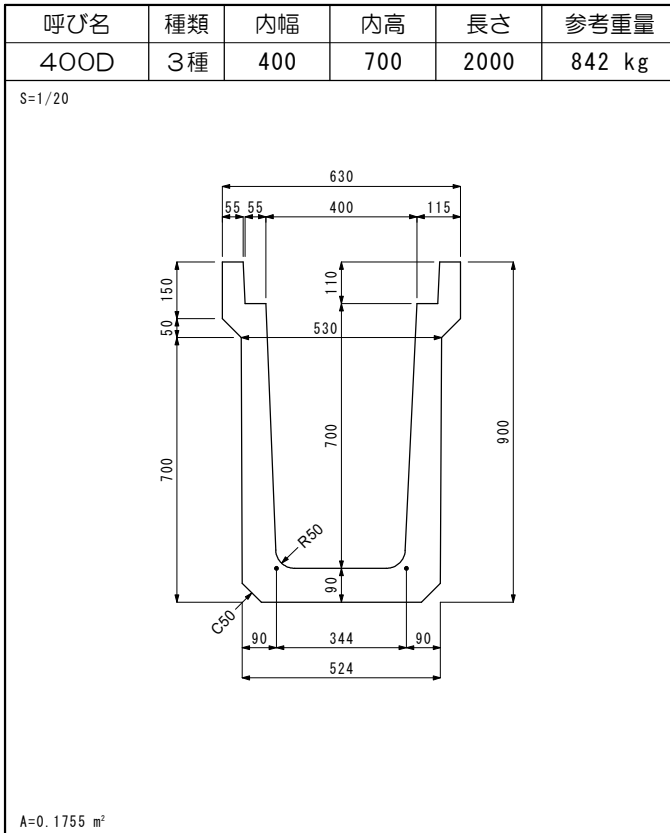
道路側溝／本体

■ふたは側溝の上部から落とし込むため、路面からはみ出すことはありません。



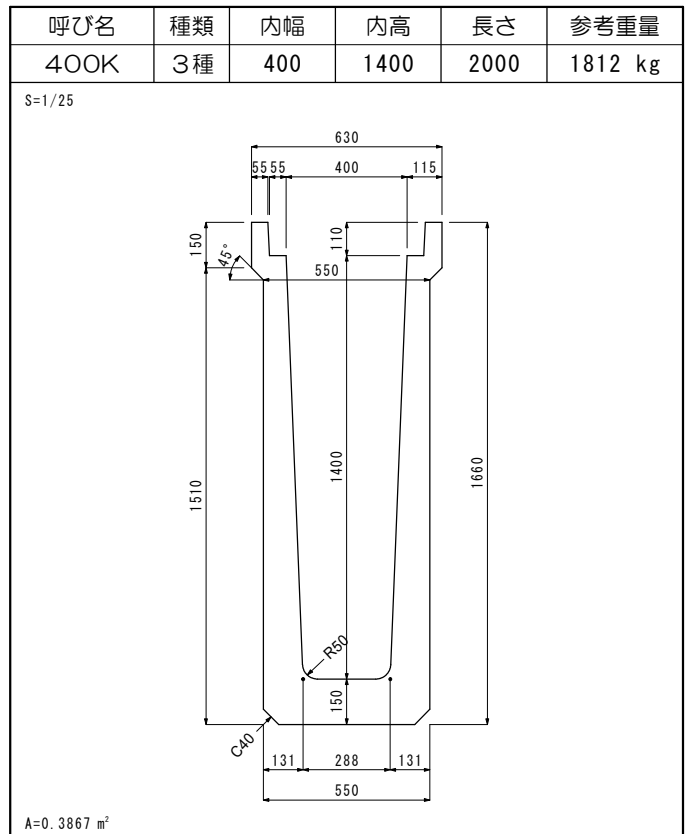
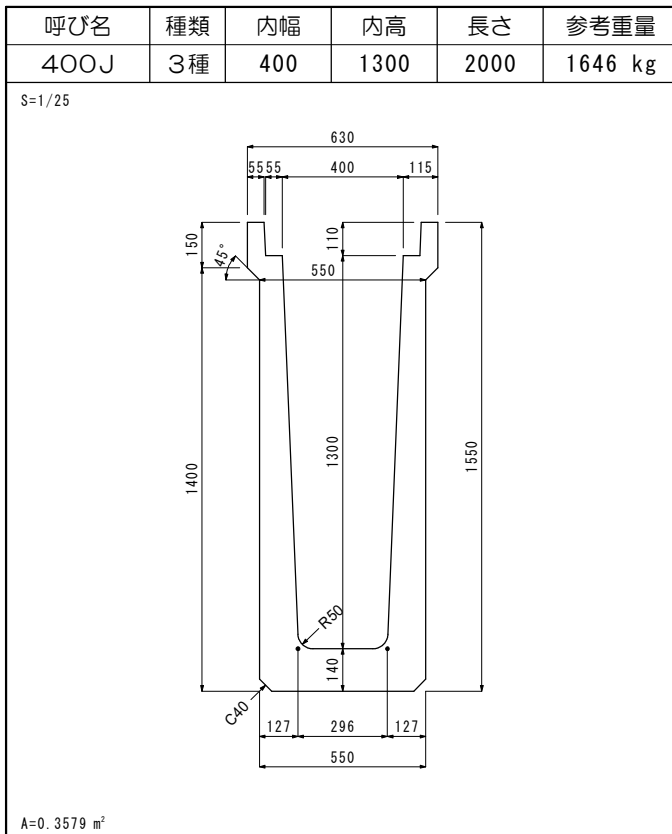
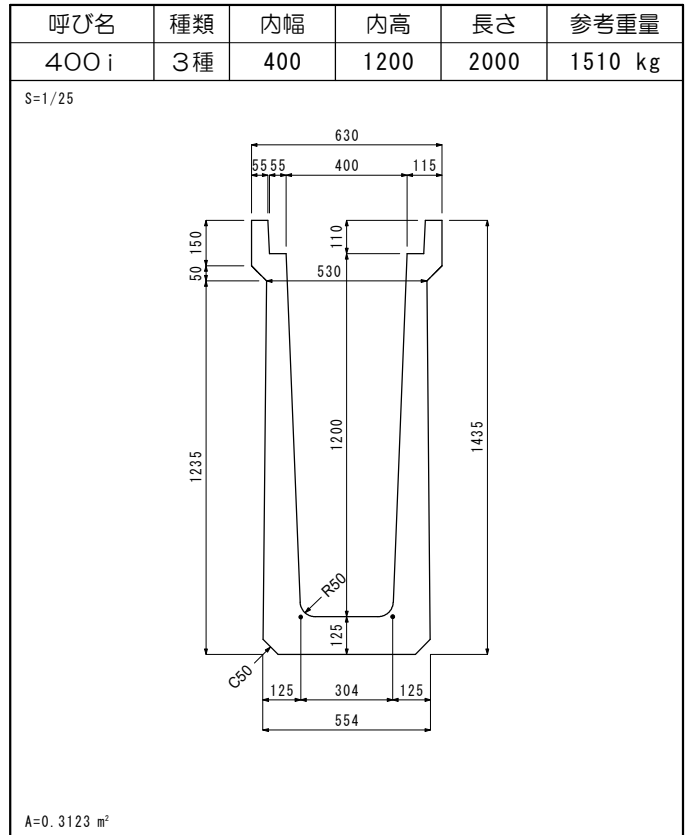
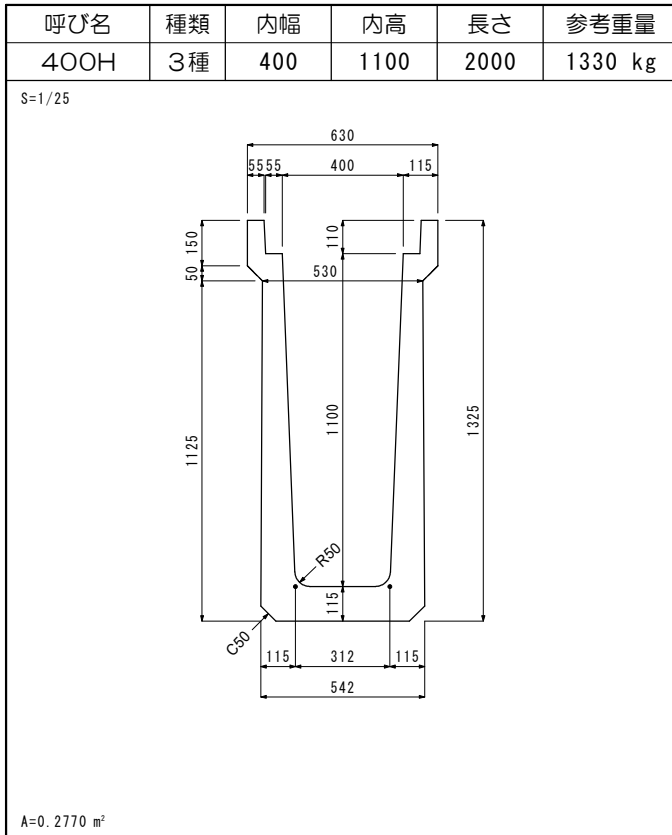
道路側溝／本体

■ふたは側溝の上部から落とし込むため、路面からはみ出すことはありません。



道路側溝／本体

■ふたは側溝の上部から落とし込むため、路面からはみ出すことはありません。



道路側溝／本体

■ふたは側溝の上部から落とし込むため、路面からはみ出すことはありません。

