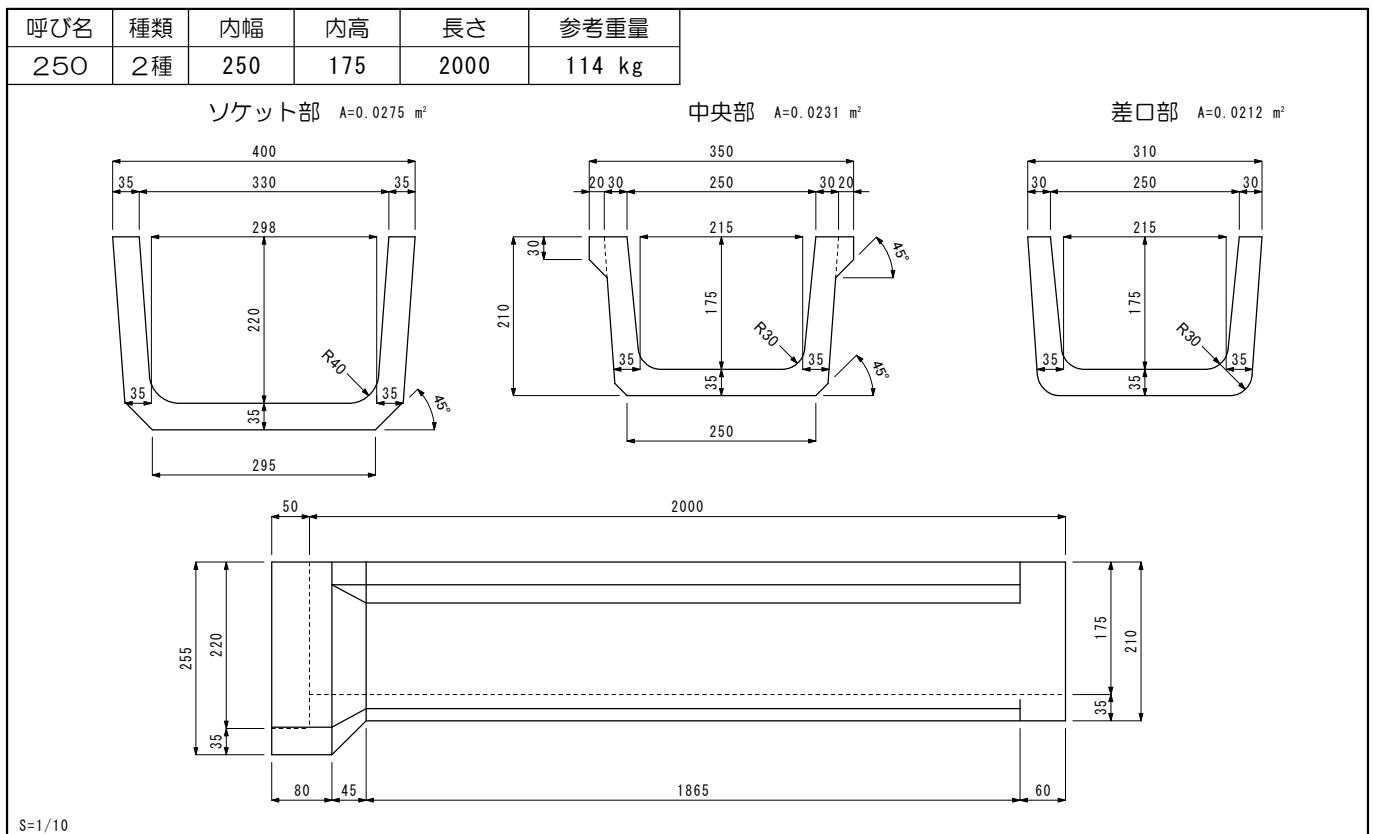
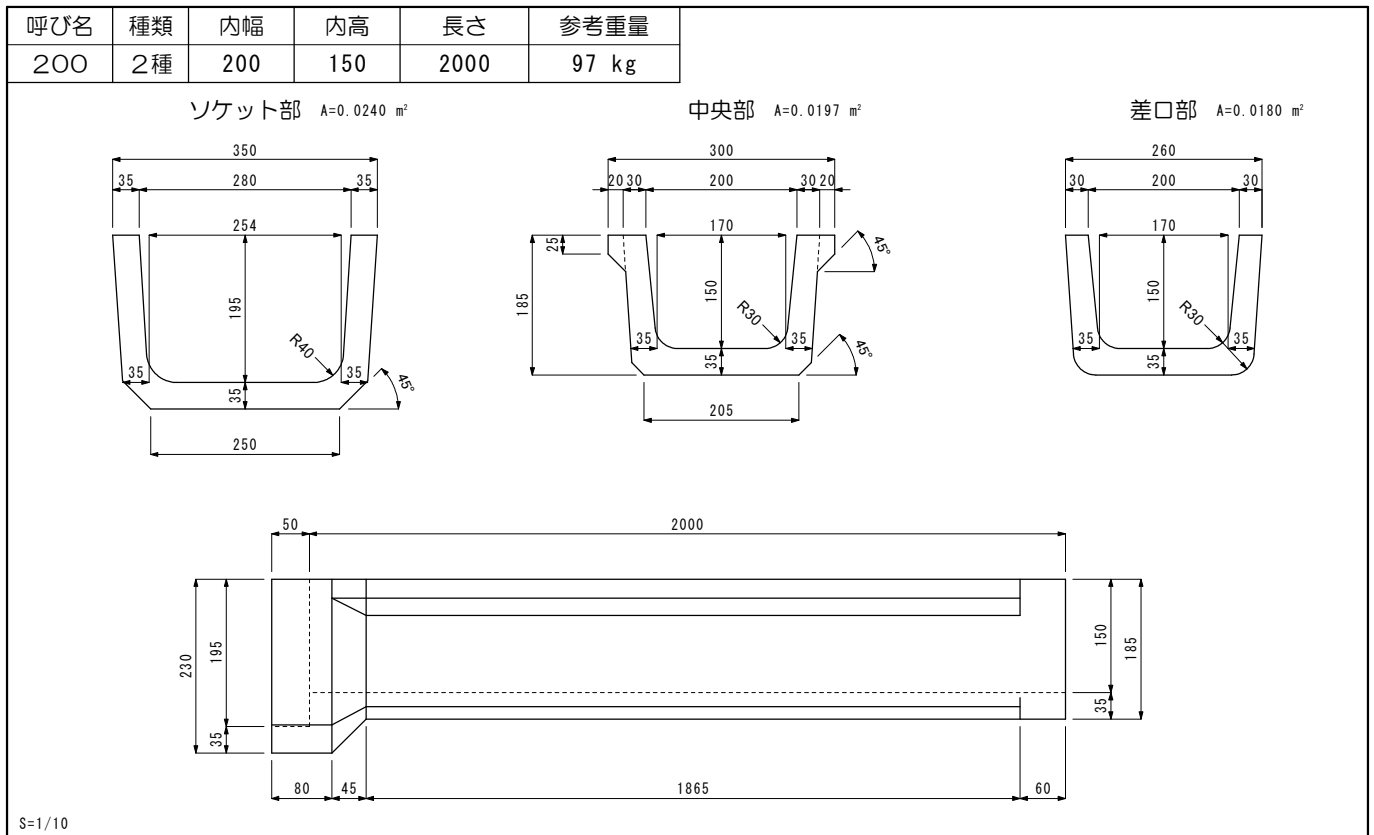
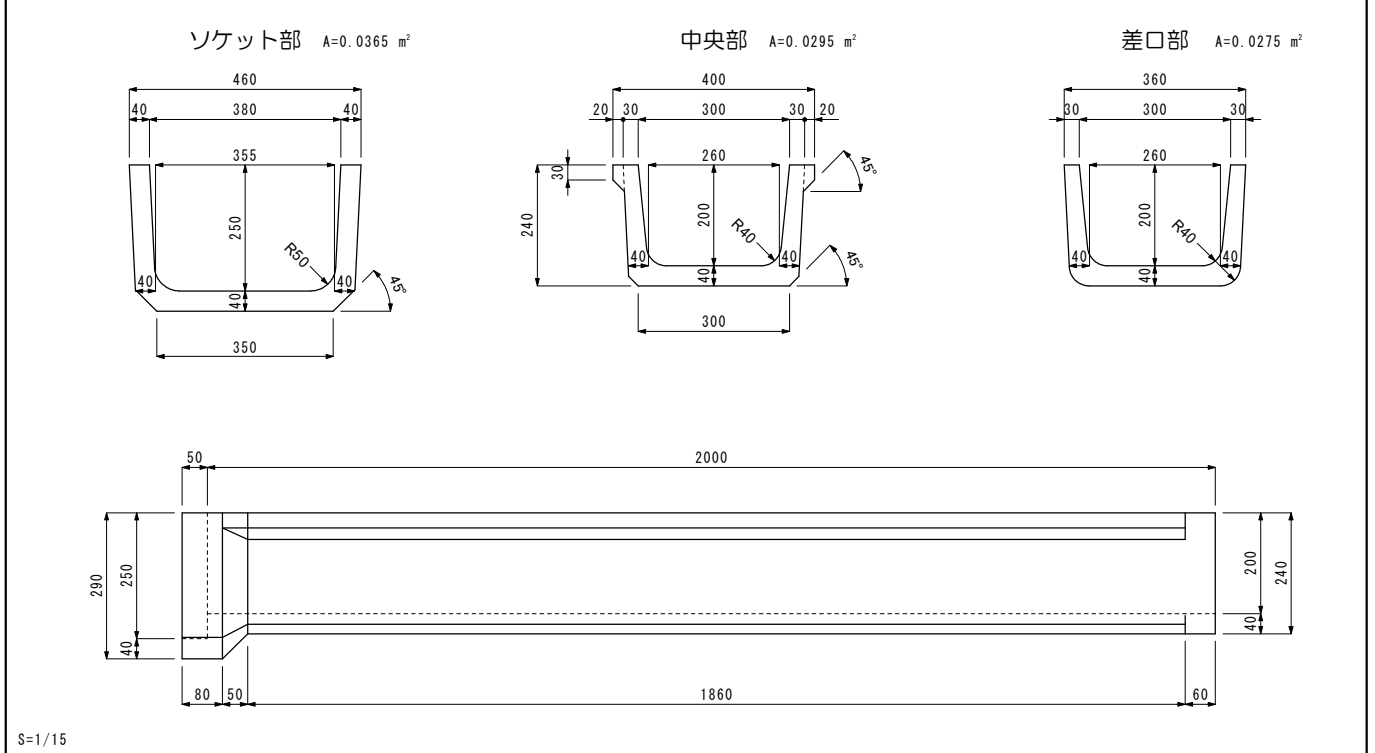


ベンチフリューム／本体 (ソケット付き)

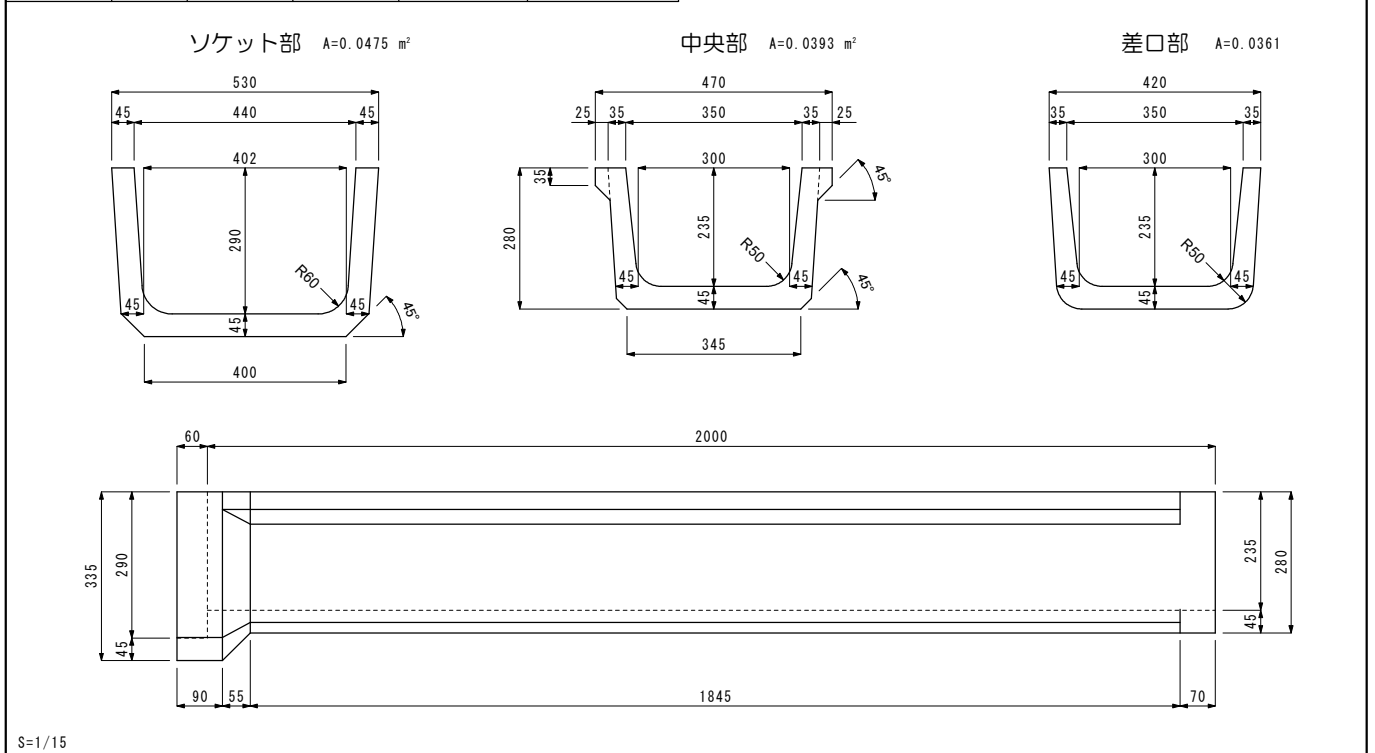


ベンチフリューム／本体 (ソケット付き)

呼び名	種類	内幅	内高	長さ	参考重量
300	2種	300	250	2000	147 kg

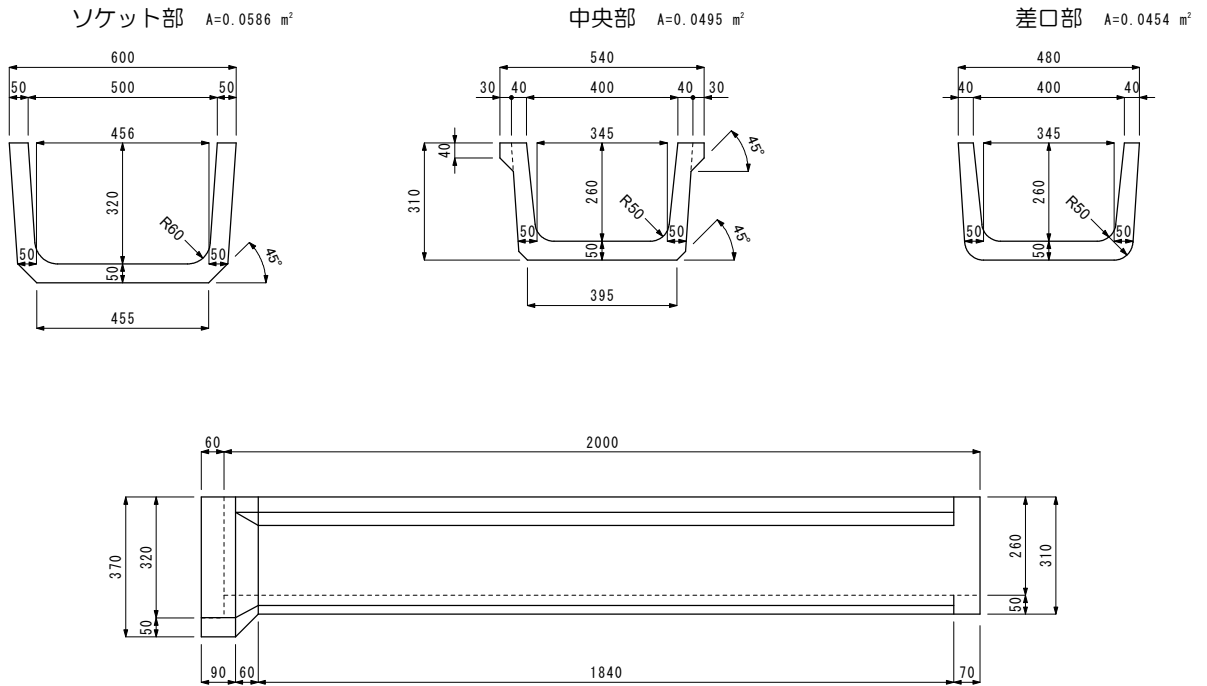


呼び名	種類	内幅	内高	長さ	参考重量
350	2種	350	235	2000	196 kg



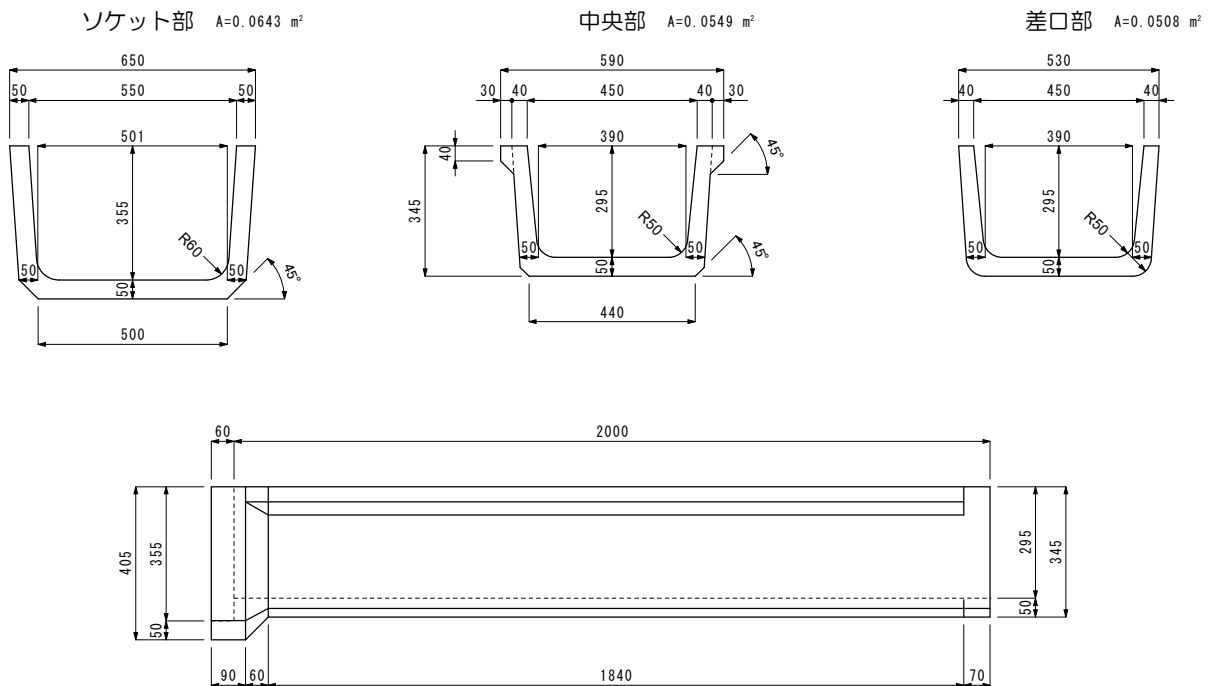
ベンチフリューム／本体 (ソケット付き)

呼び名	種類	内幅	内高	長さ	参考重量
400	2種	400	260	2000	246 kg



S=1/20

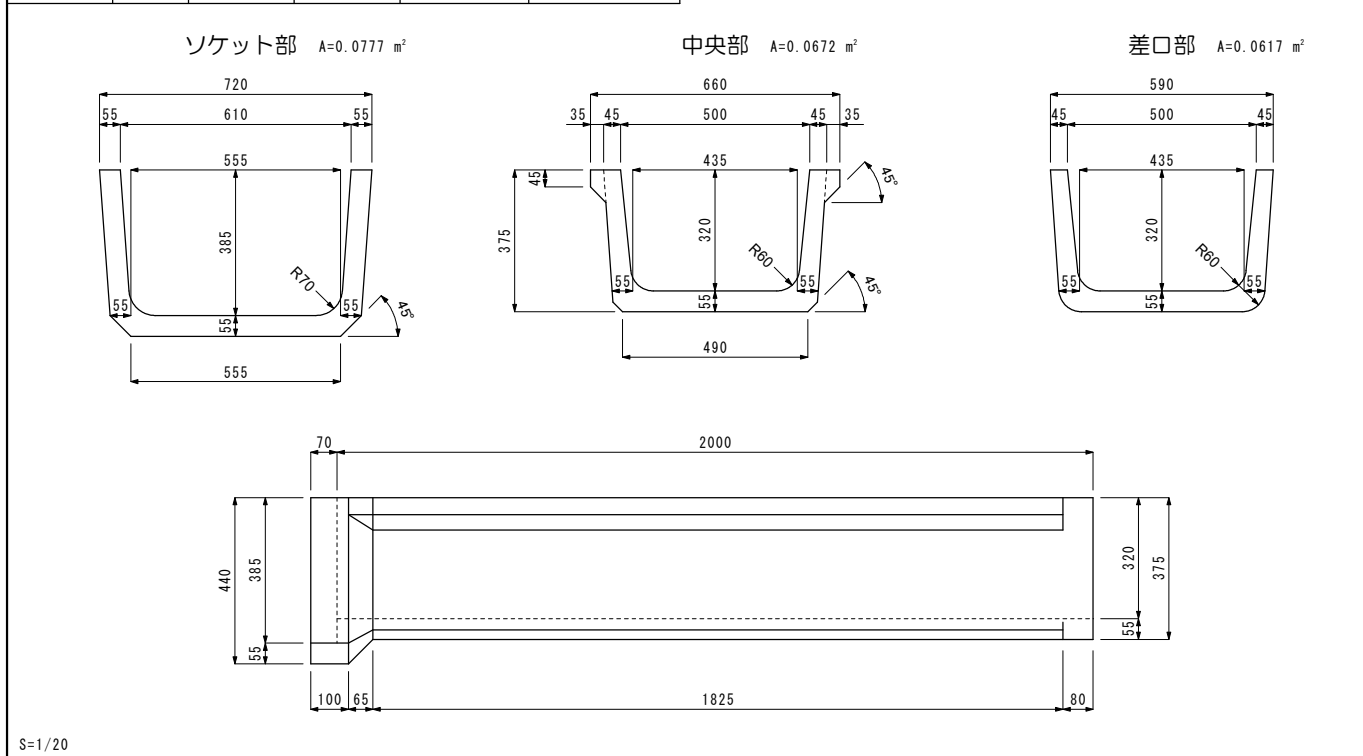
呼び名	種類	内幅	内高	長さ	参考重量
450	2種	450	295	2000	273 kg



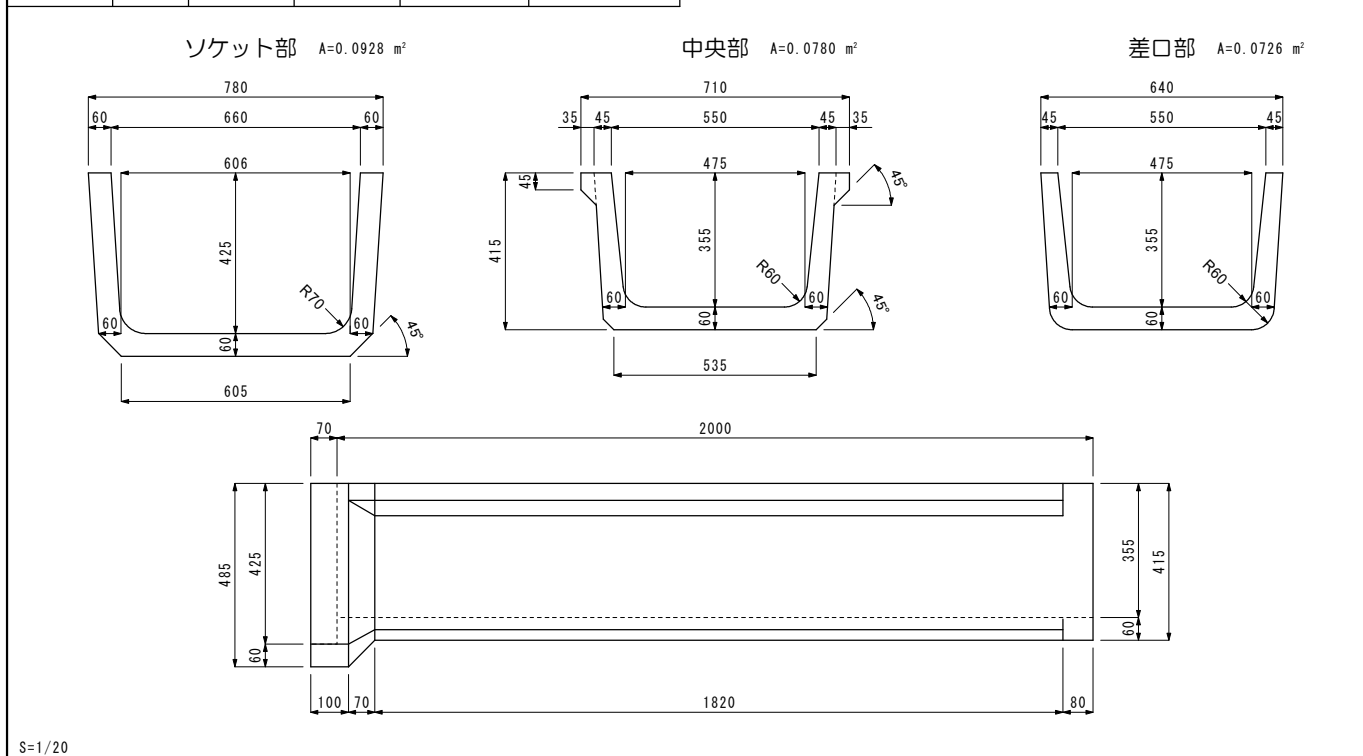
S=1/20

ベンチフリューム／本体 (ソケット付き)

呼び名	種類	内幅	内高	長さ	参考重量
500	2種	500	320	2000	337 kg

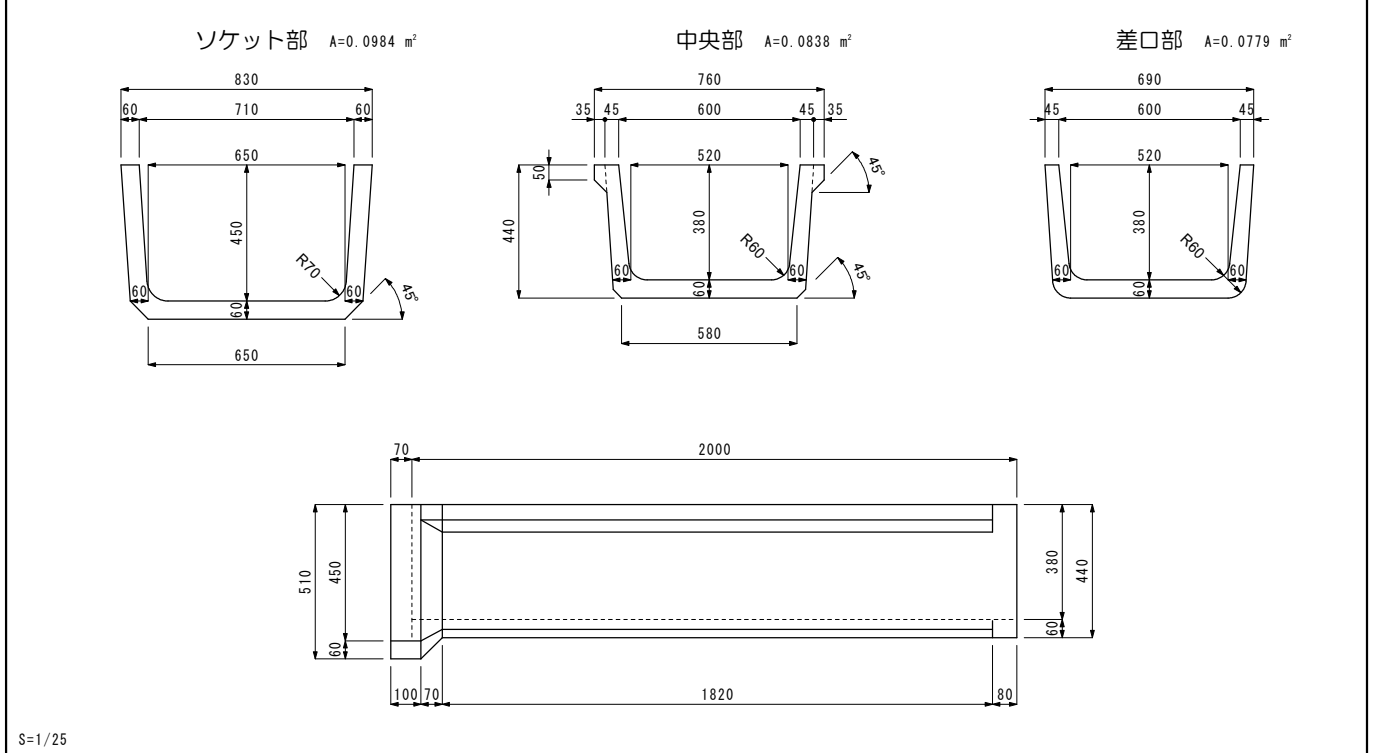


呼び名	種類	内幅	内高	長さ	参考重量
550	2種	550	355	2000	393 kg

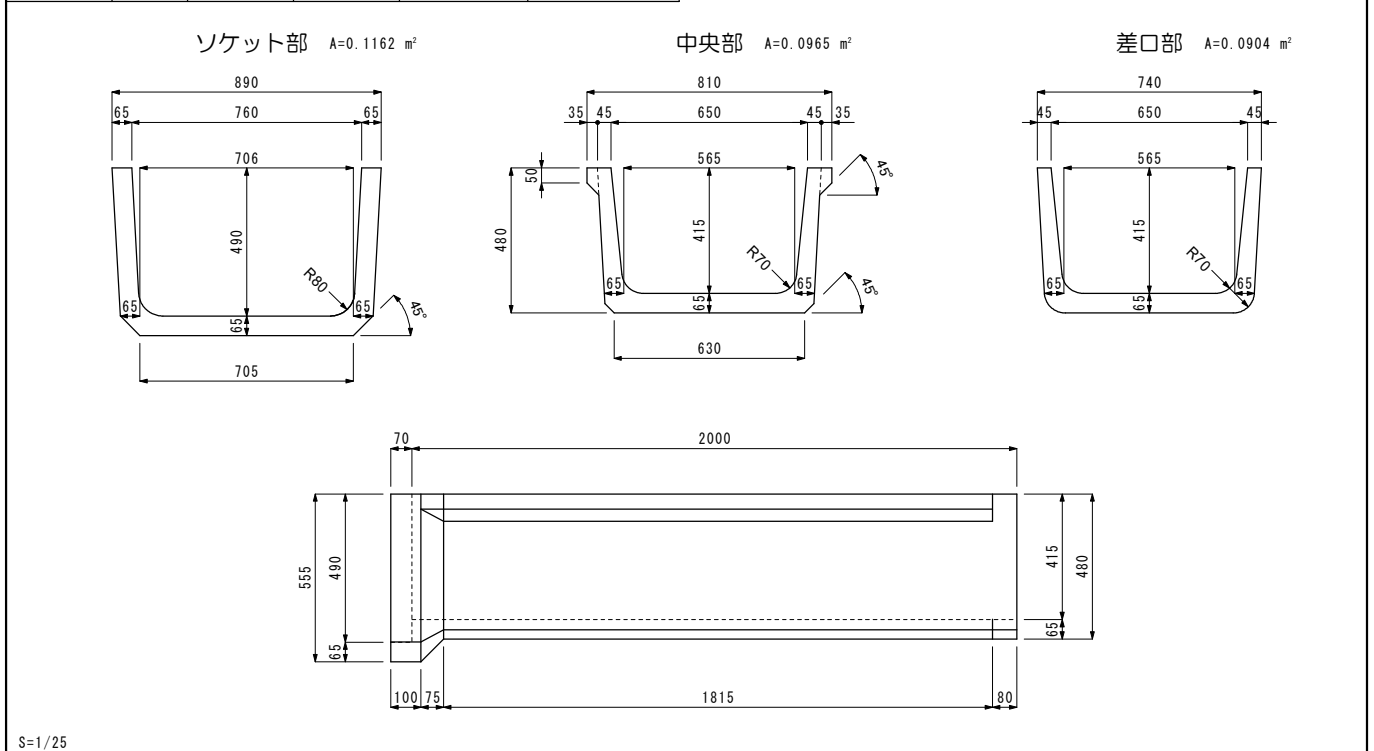


ベンチフリューム／本体 (ソケット付き)

呼び名	種類	内幅	内高	長さ	参考重量
600	2種	600	380	2000	421 kg

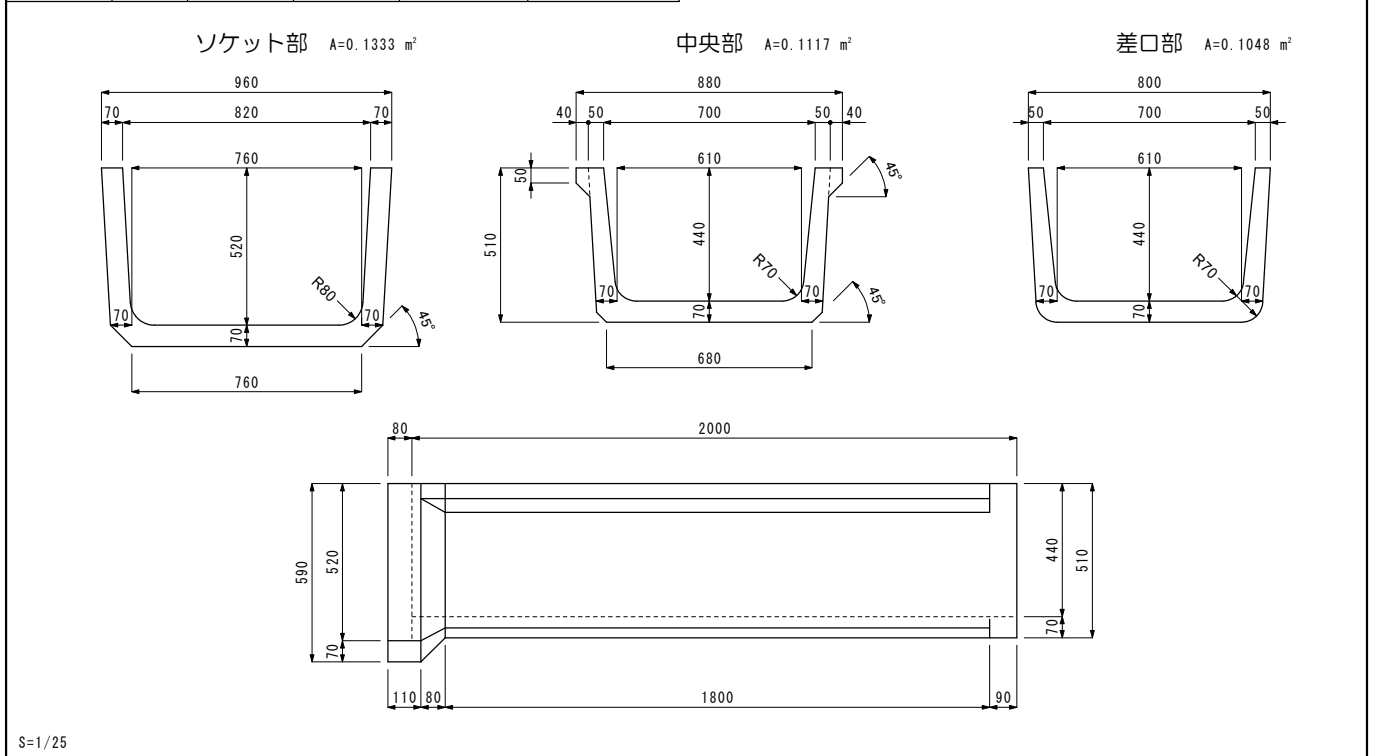


呼び名	種類	内幅	内高	長さ	参考重量
650	2種	650	415	2000	488 kg

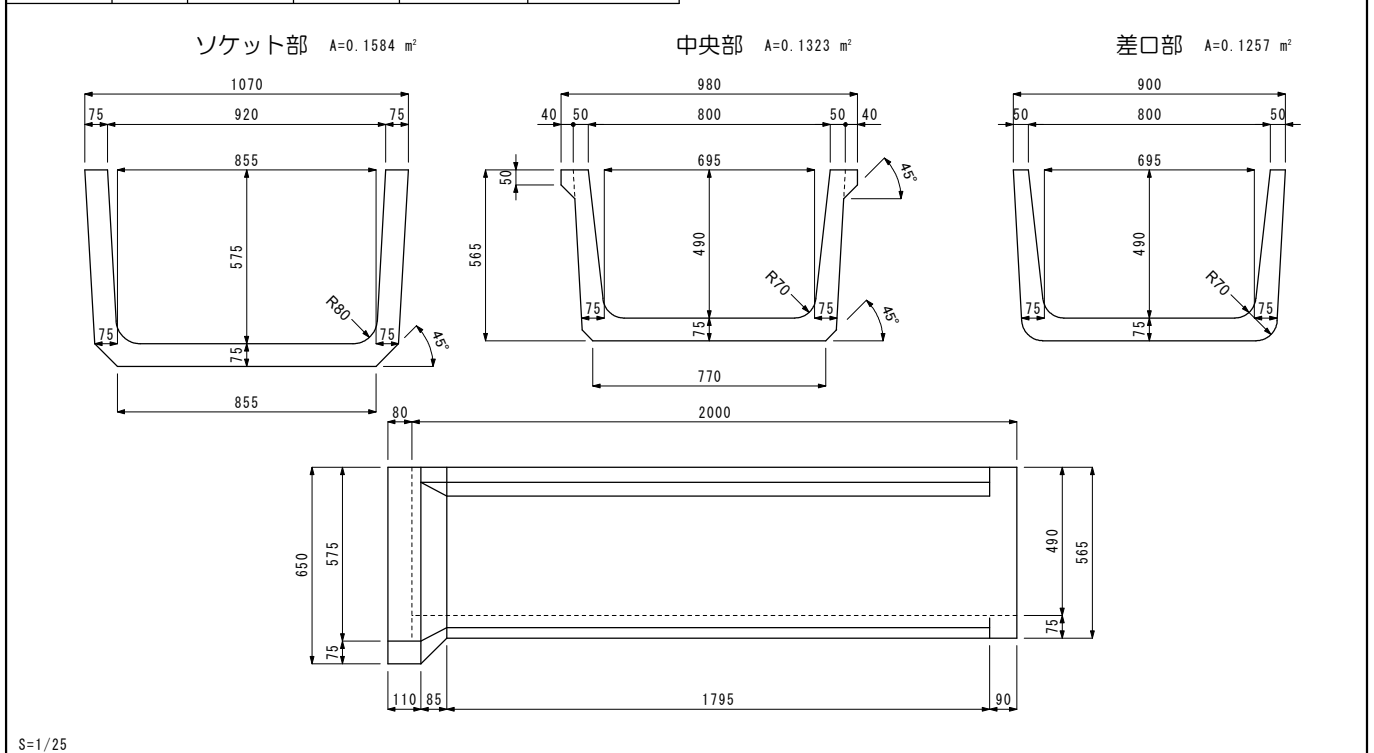


ベンチフリューム／本体 (ソケット付き)

呼び名	種類	内幅	内高	長さ	参考重量
700	2種	700	440	2000	569 kg

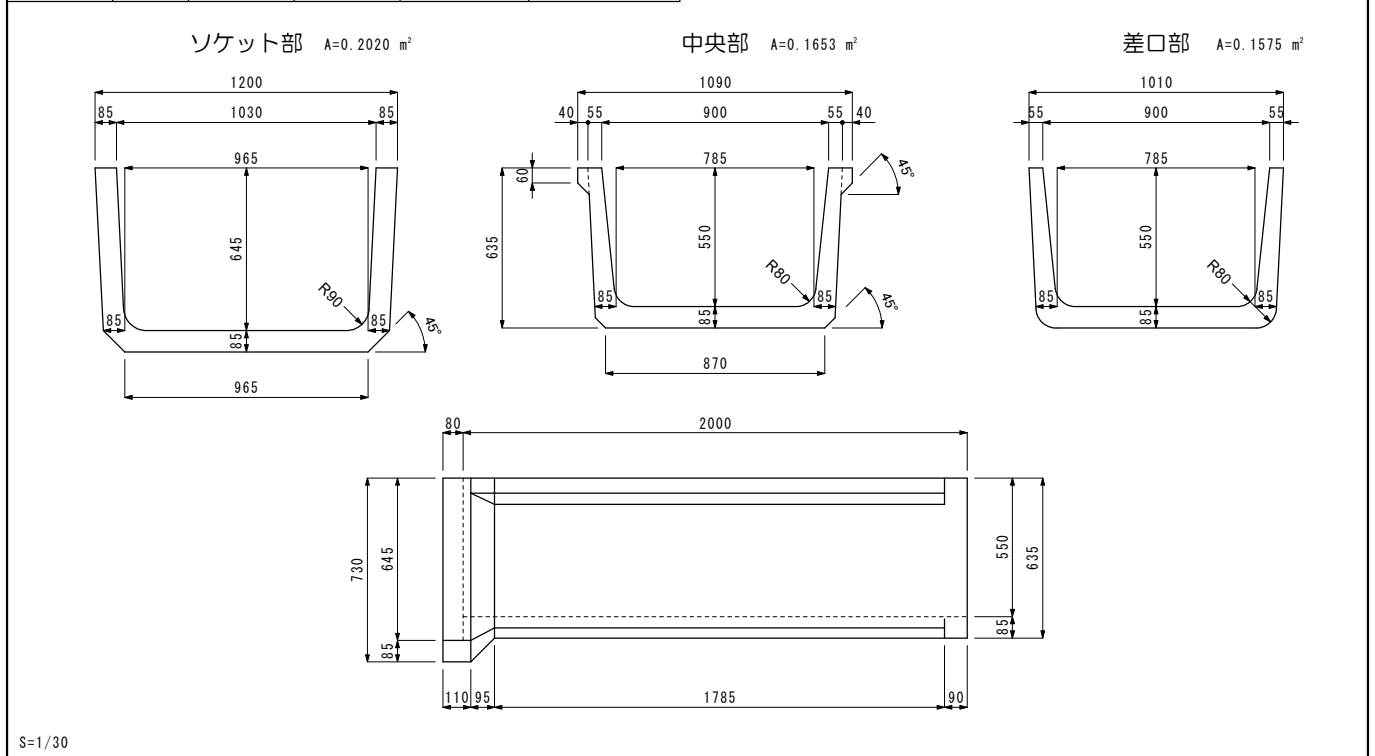


呼び名	種類	内幅	内高	長さ	参考重量
800	2種	800	490	2000	669 kg



ベンチフリューム／本体 (ソケット付き)

呼び名	種類	内幅	内高	長さ	参考重量
900	2種	900	550	2000	846 kg



呼び名	種類	内幅	内高	長さ	参考重量
1000	2種	1000	600	2000	976 kg

